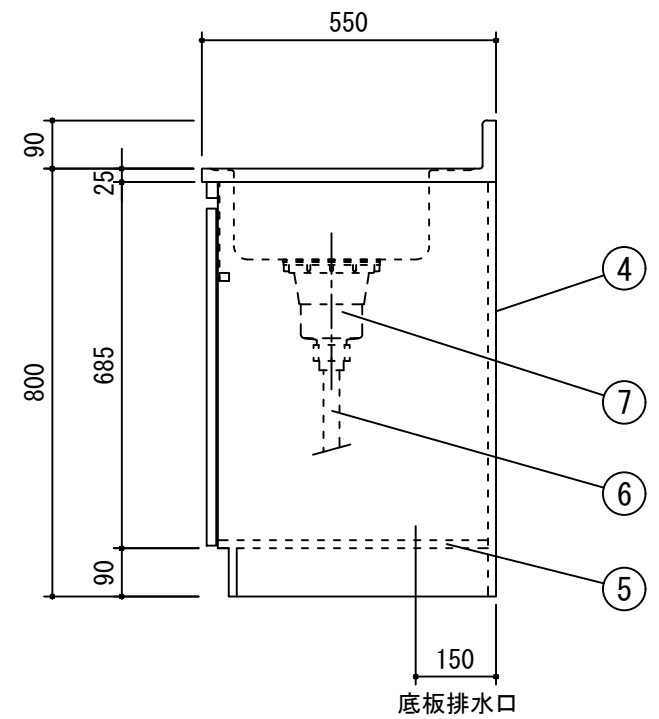
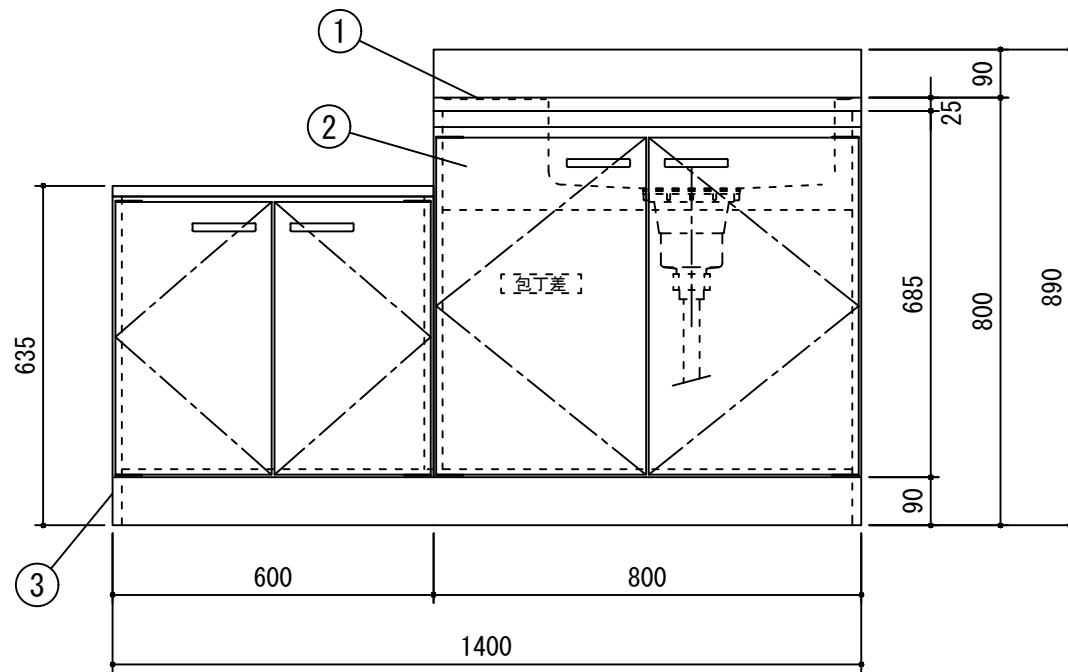
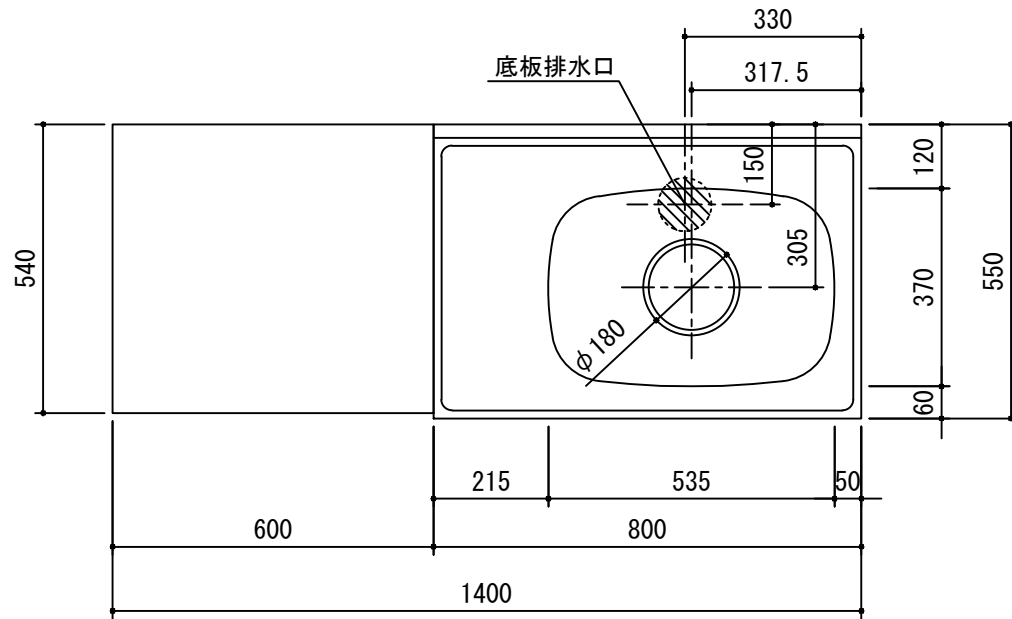
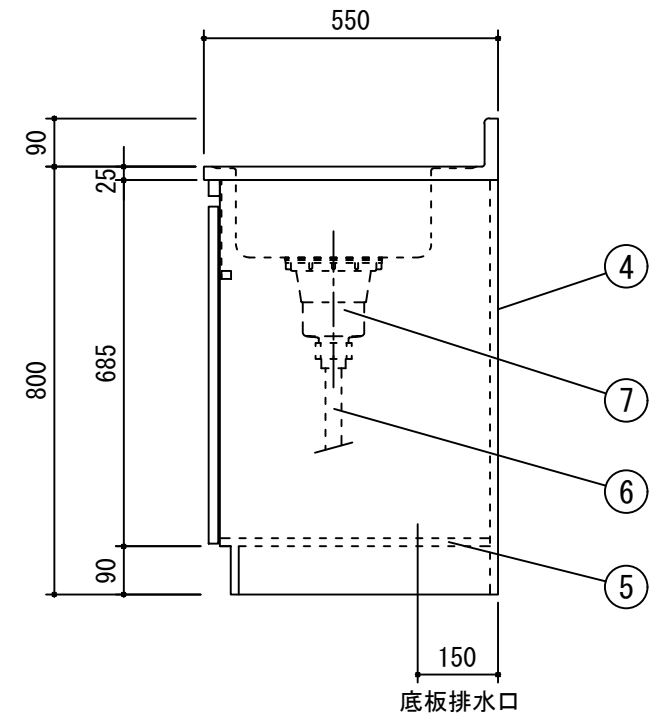
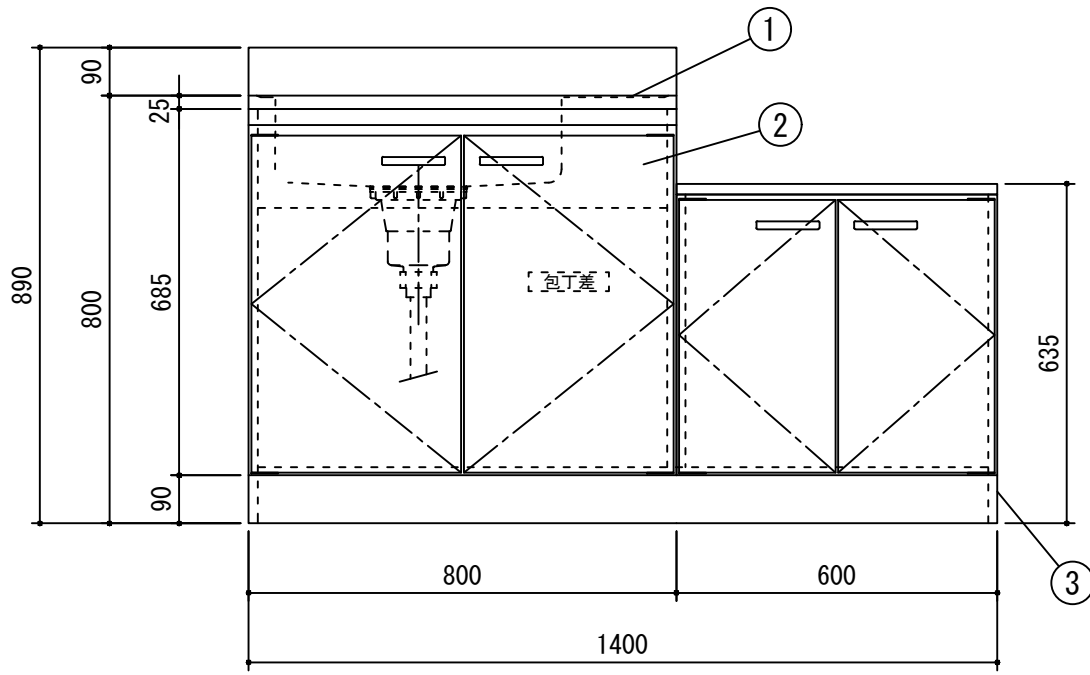
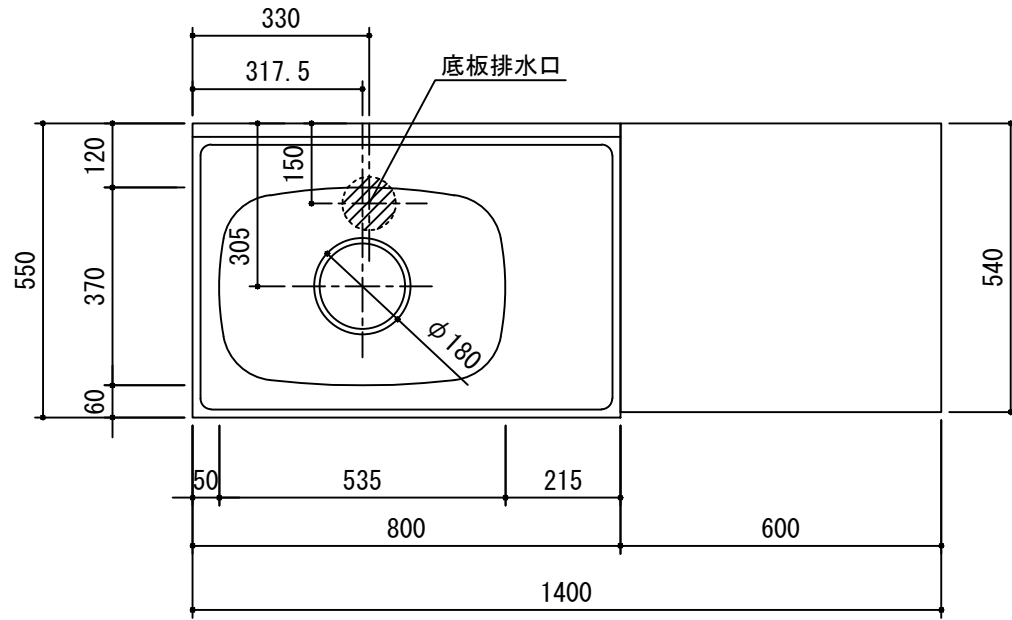


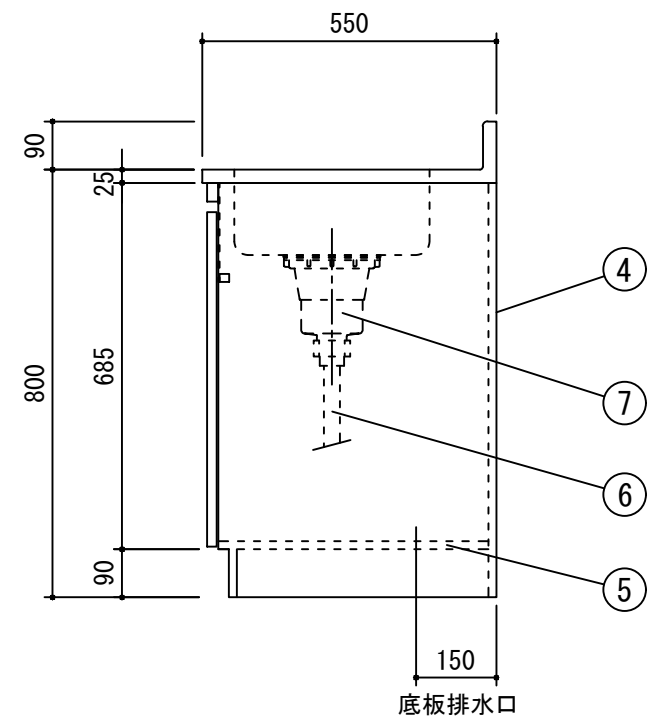
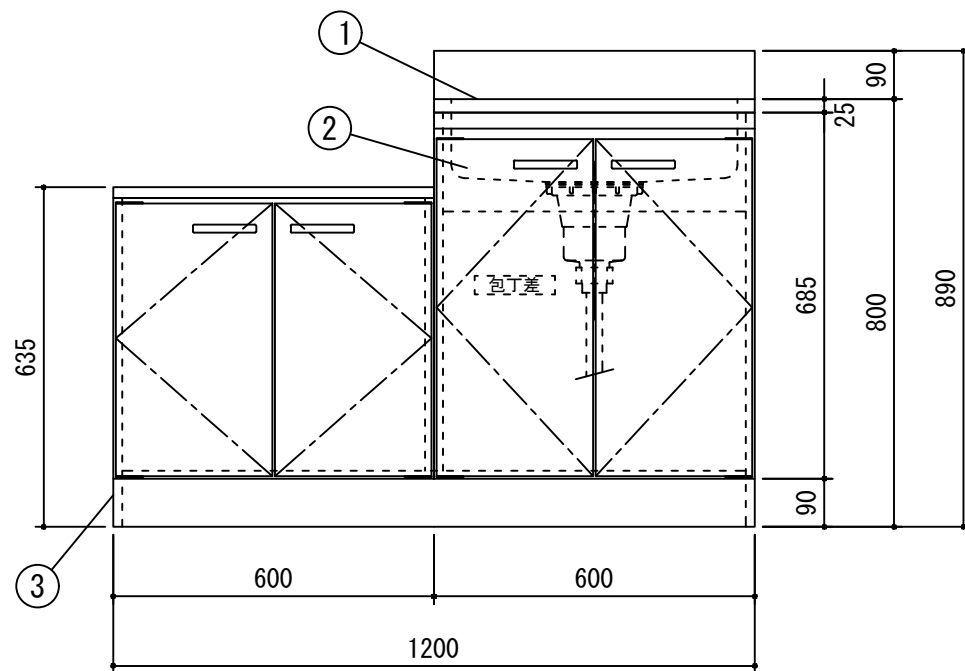
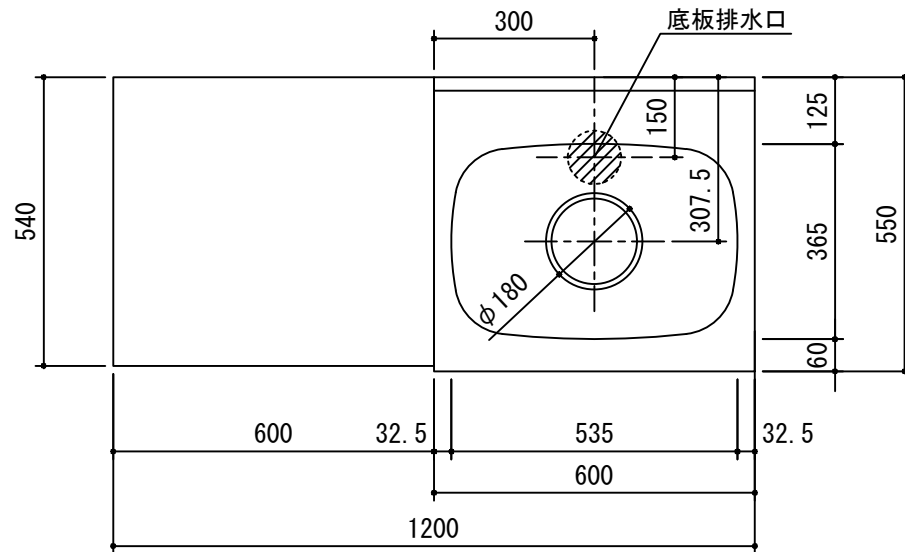
		受領印	丸南工業株式会社	日付 21.11.1	単位 mm	名称 Kシリーズ	図面番号
				製図 塩崎	縮尺 1/10	KGD170S(L)	



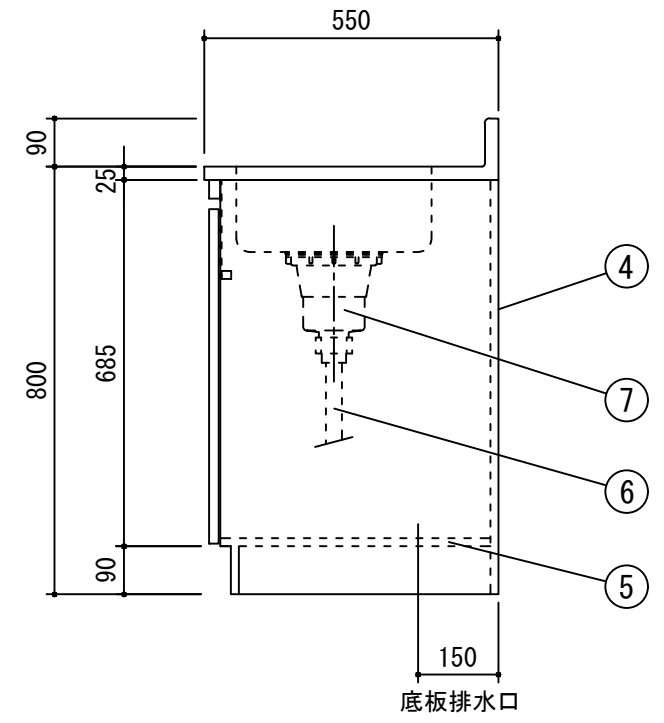
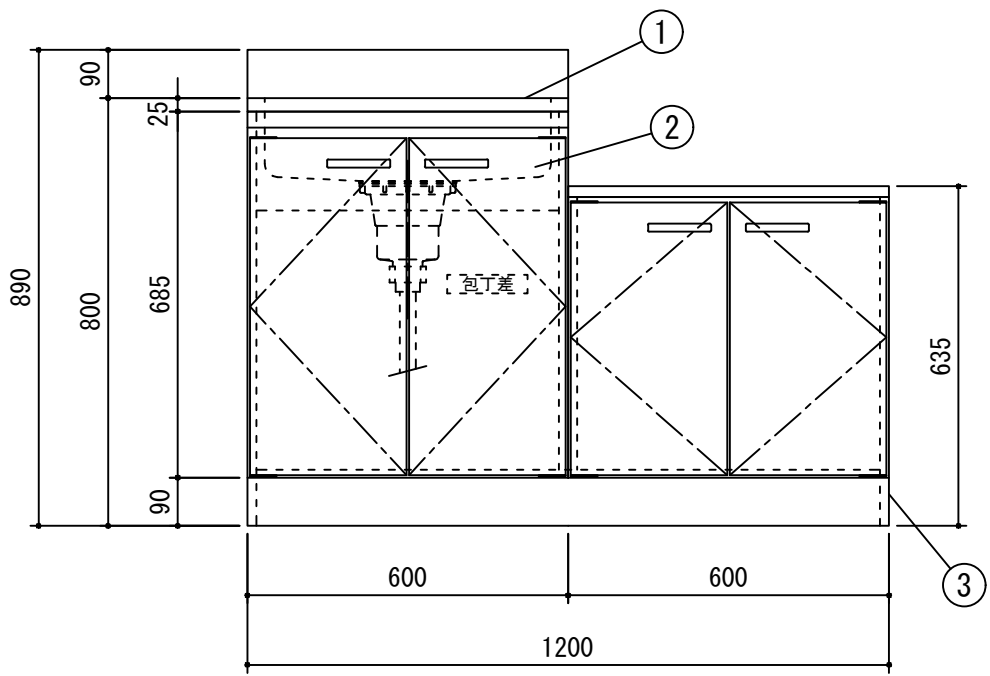
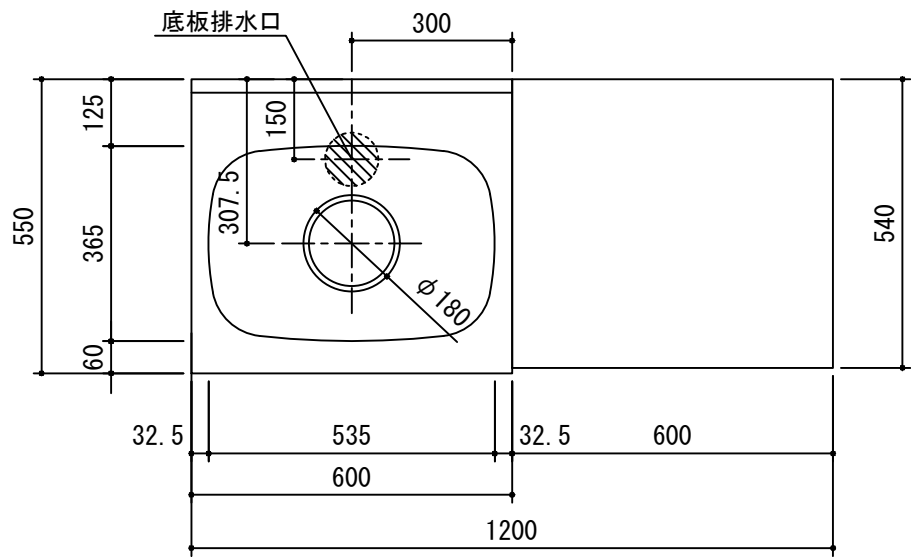
		受領印	丸南工業株式会社		日付 21.11.1	単位 mm	名称 Kシリーズ	図面番号
					製図 塩崎	縮尺 1/10	KGD140S (R)	



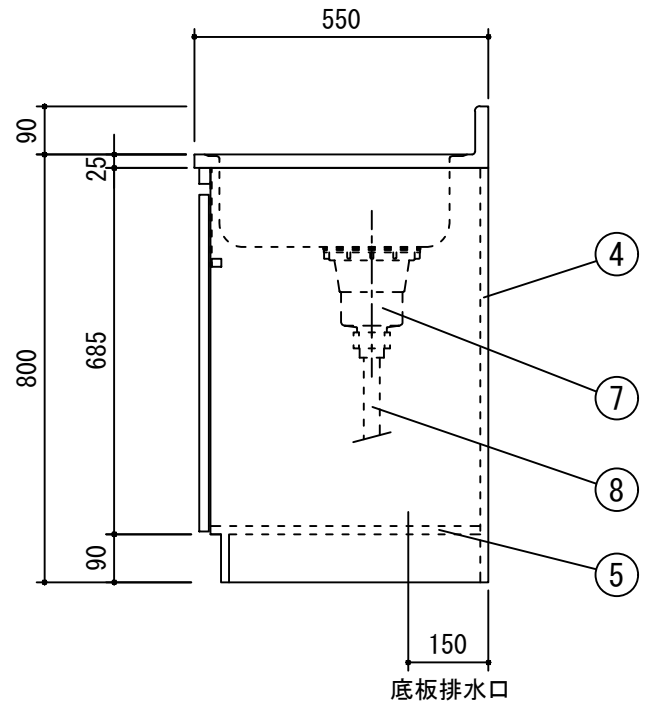
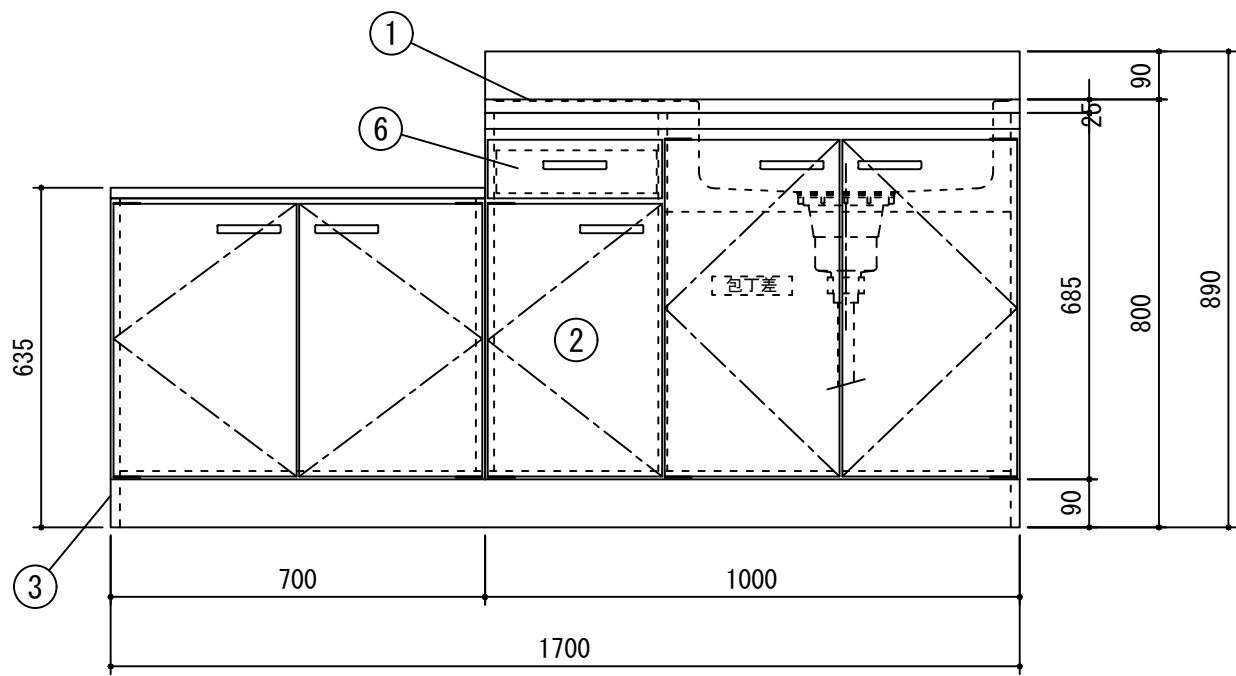
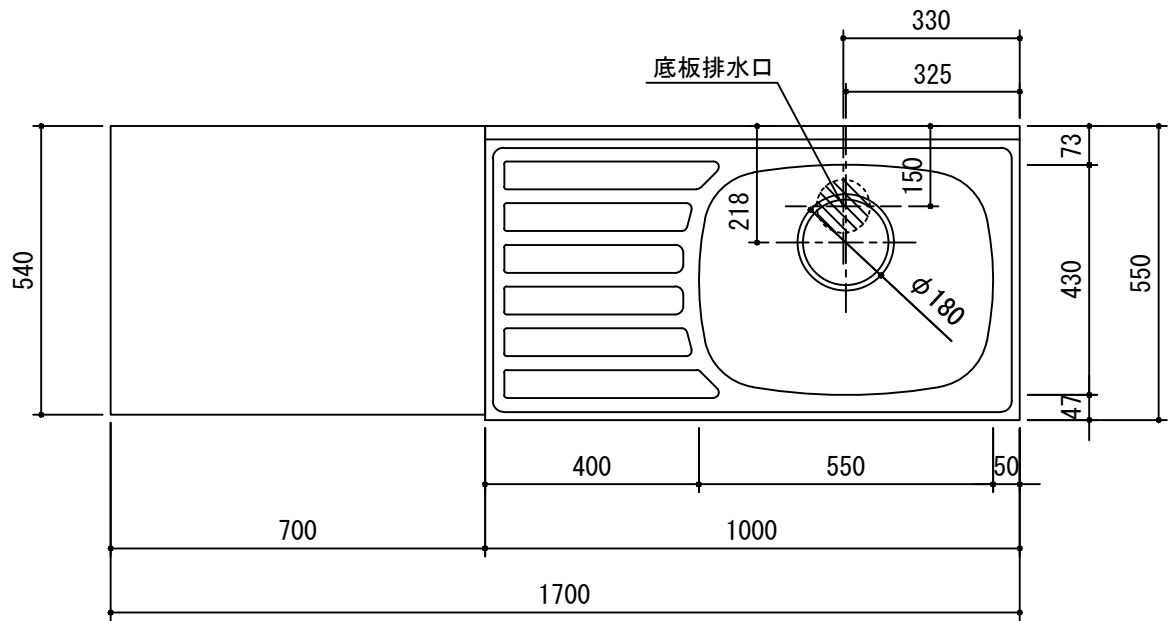
		受領印	丸南工業株式会社		日付 21.11.1	単位 mm	名称 Kシリーズ	図面番号
					製図 塩崎	縮尺 1/10	KGD140S(L)	



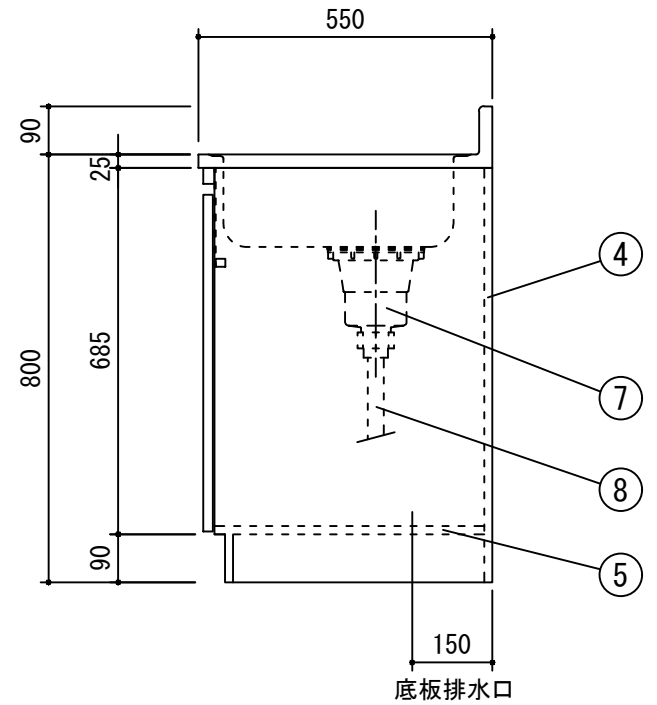
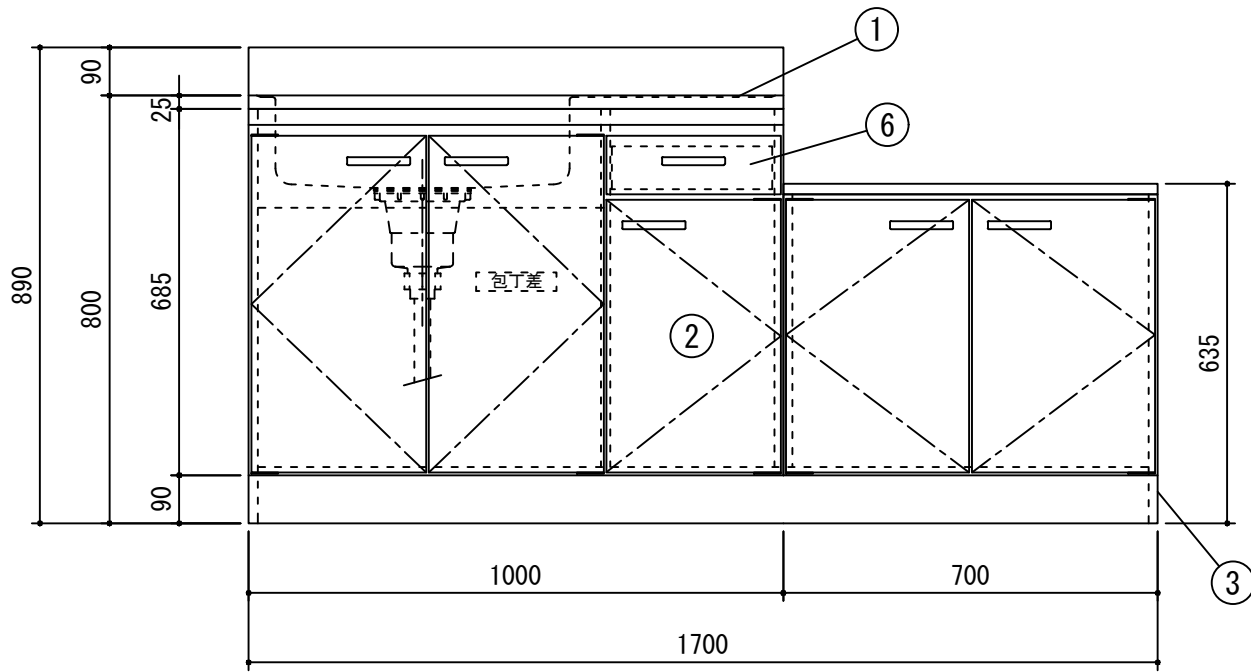
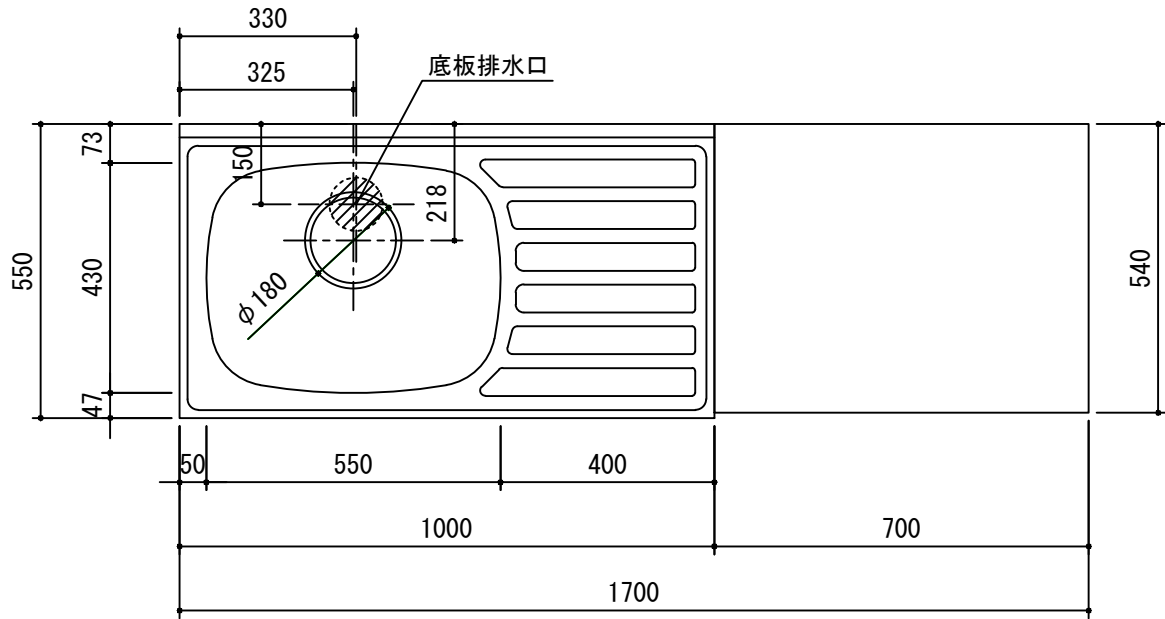
		受領印	丸南工業株式会社		日付 21.11.1	単位 mm	名称 Kシリーズ	図面番号
					製図 塩崎	縮尺 1/10	KGD120S(R)	



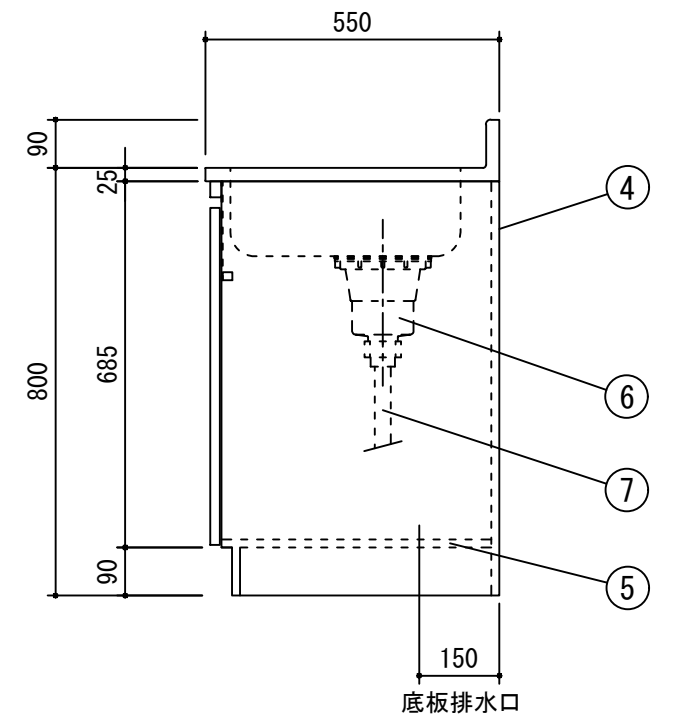
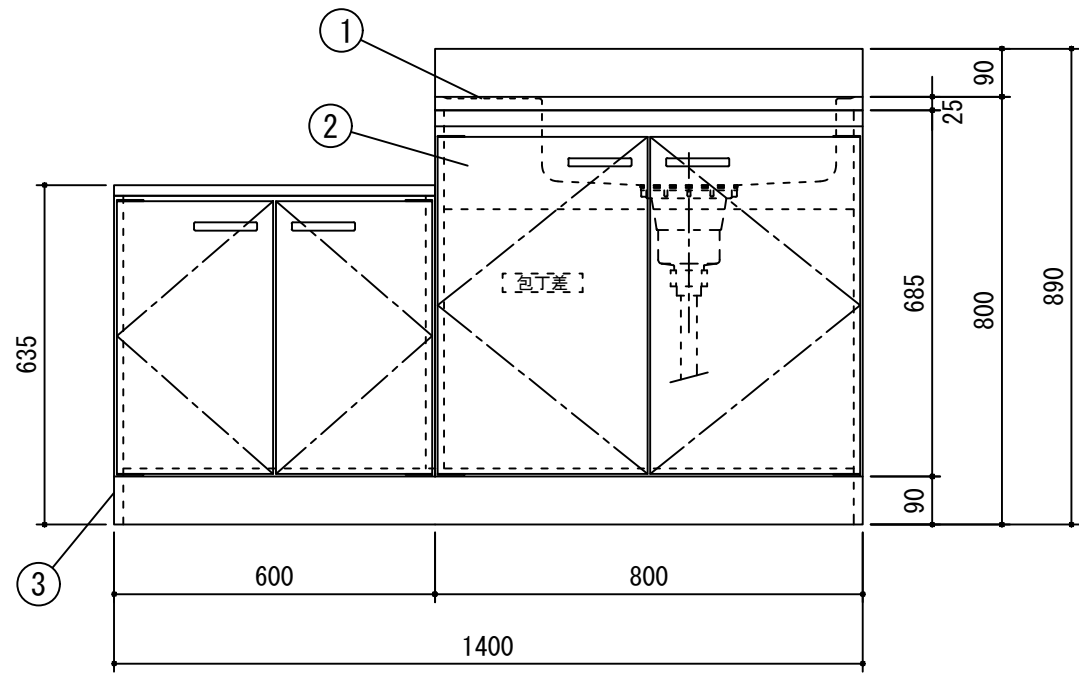
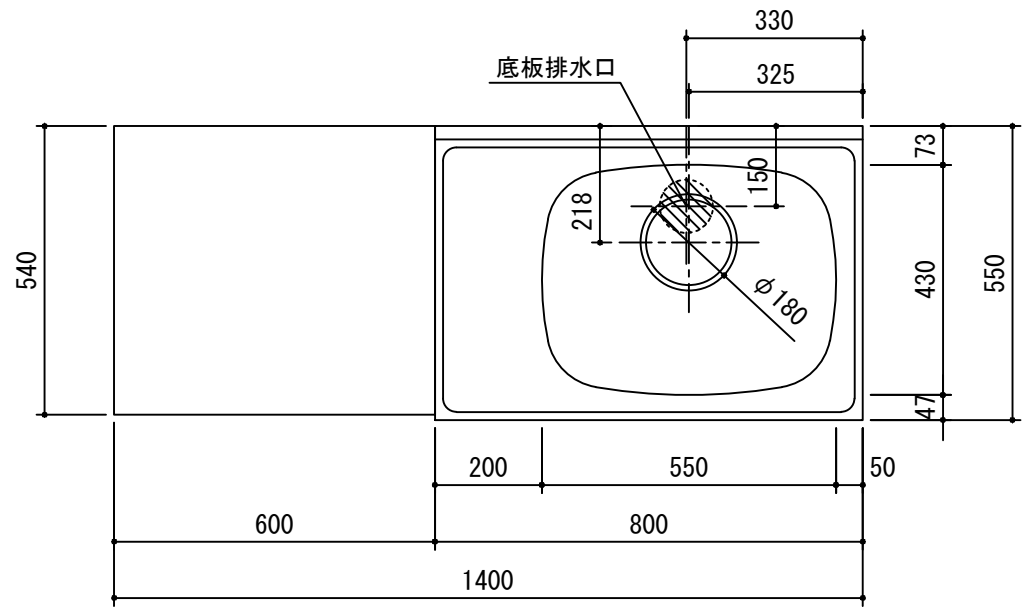
		受領印	丸南工業株式会社		日付 21.11.1	単位 mm	名称 Kシリーズ	図面番号
					製図 塩崎	縮尺 1/10	KGD120S(L)	



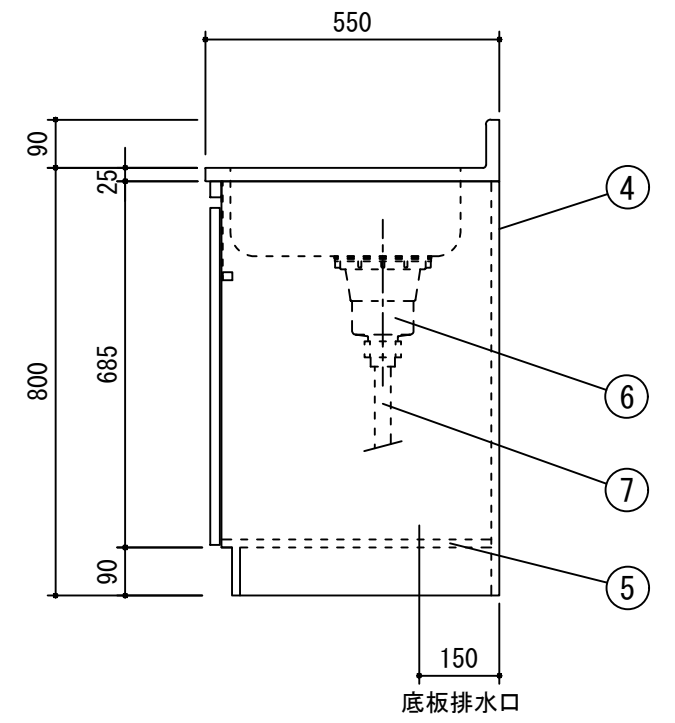
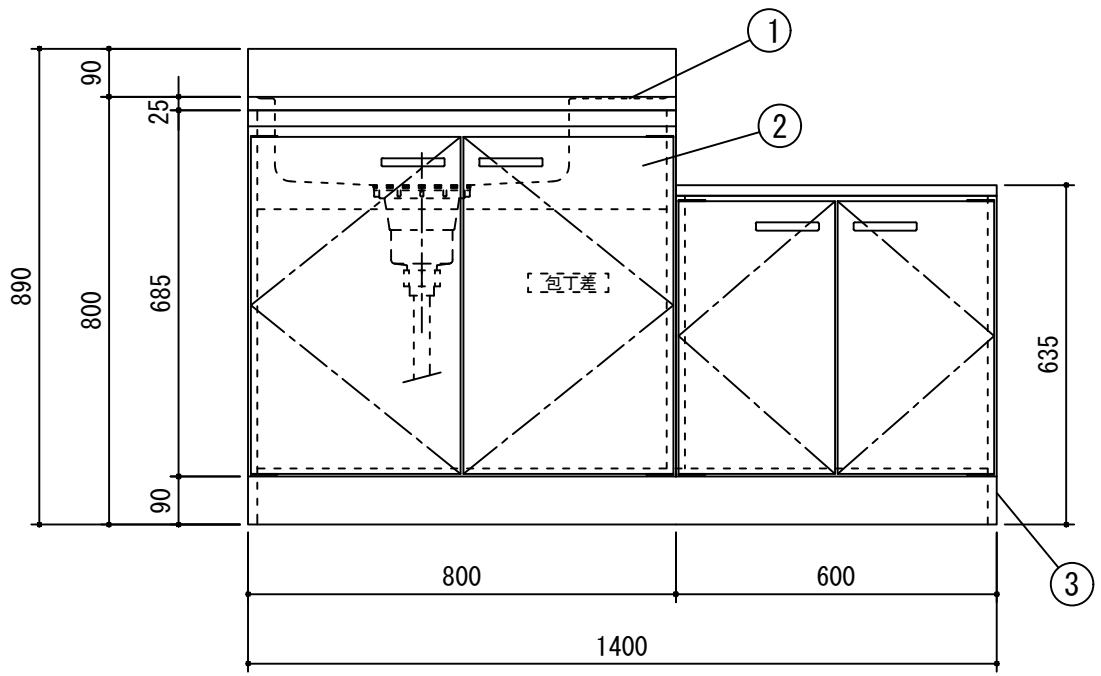
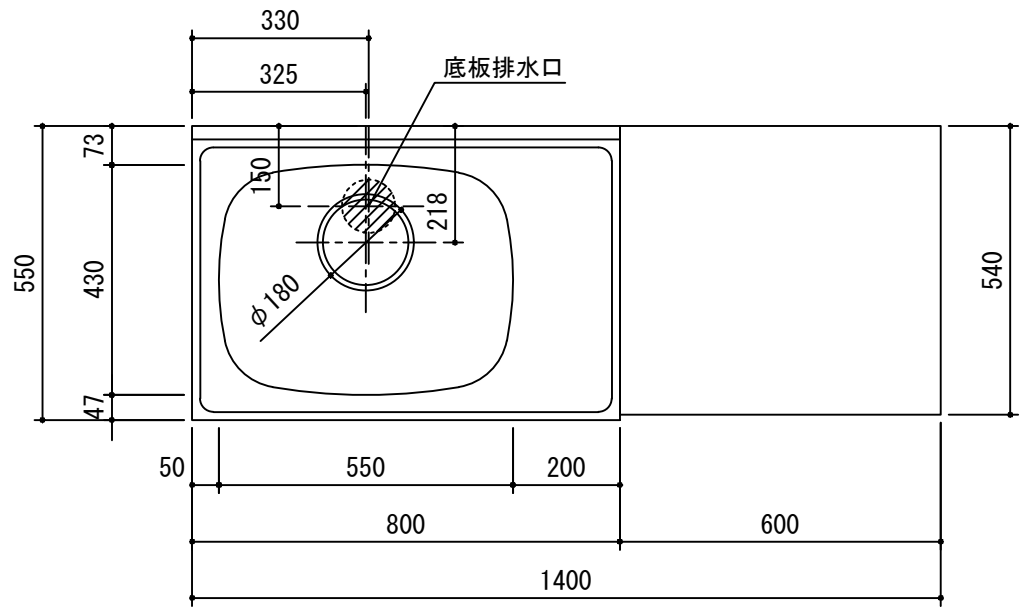
		受領印	丸南工業株式会社		日付 21.11.1	単位 mm	名称 Kシリーズ	図面番号
					製図 塩崎	縮尺 1/10	KGLG170SR	



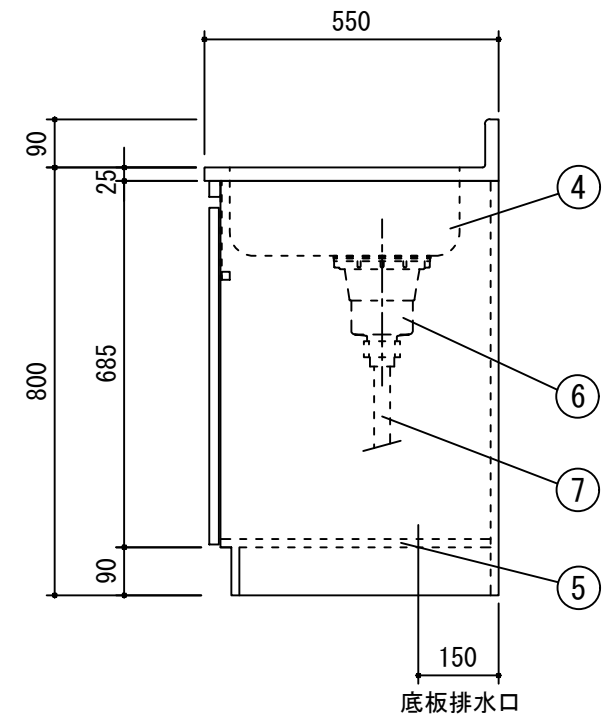
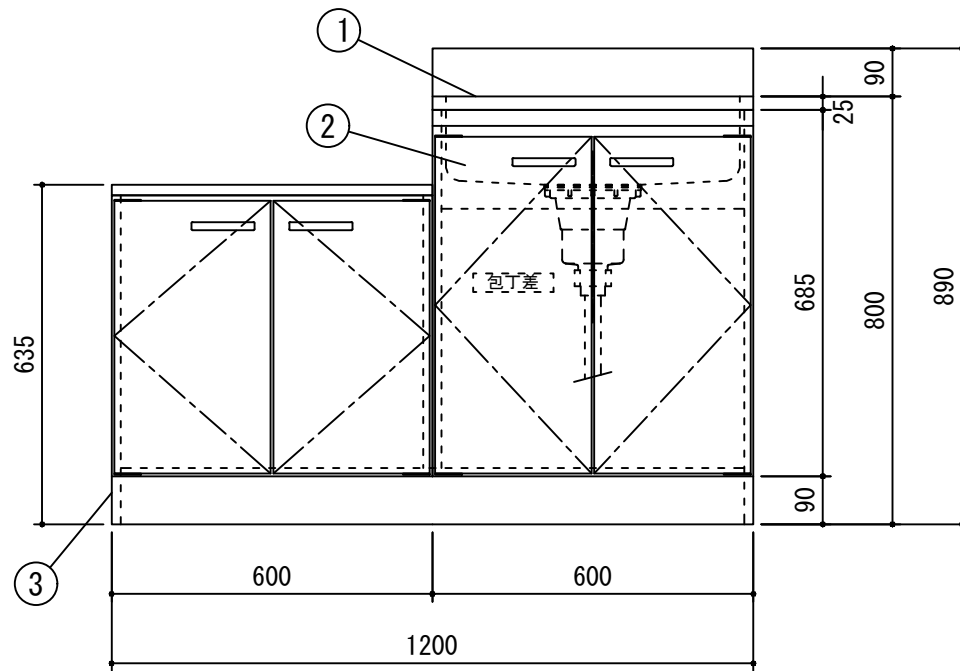
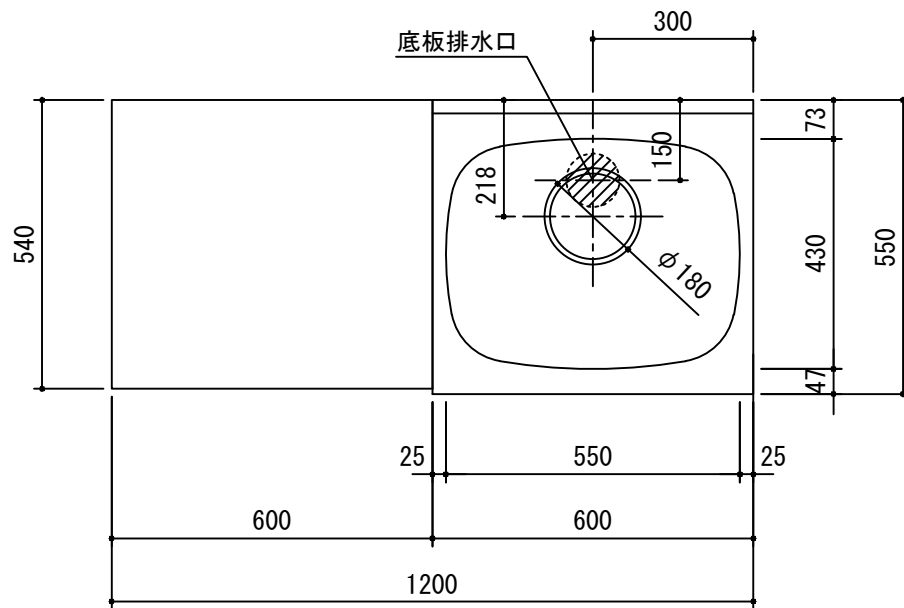
		受領印	丸南工業株式会社		日付 21.11.1	単位 mm	名称 Kシリーズ	図面番号
					製図 塩崎	縮尺 1/10	KGLG170SL	



		受領印	丸南工業株式会社		日付 21.11.1	単位 mm	名称 Kシリーズ	図面番号
					製図 塩崎	縮尺 1/10	KGLG140S(R)	



		受領印	丸南工業株式会社		日付 21.11.1	単位 mm	名称 Kシリーズ	図面番号
					製図 塩崎	縮尺 1/10	KGLG140S(L)	



受領印

丸南工業株式会社

日付 21.11.1

単位 mm

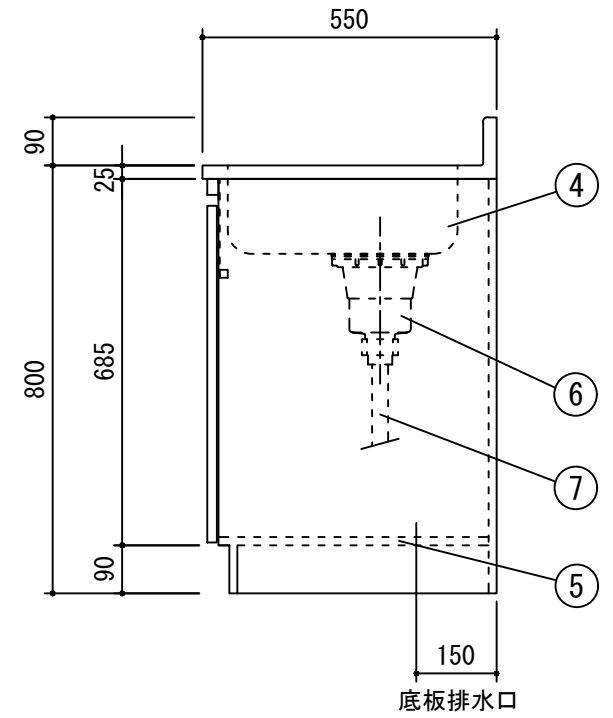
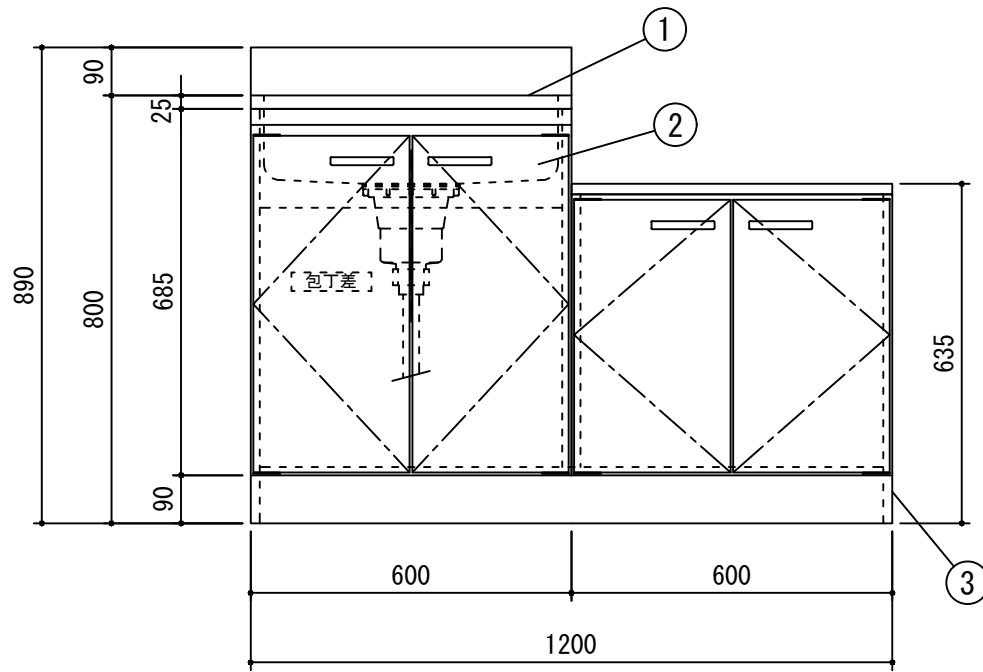
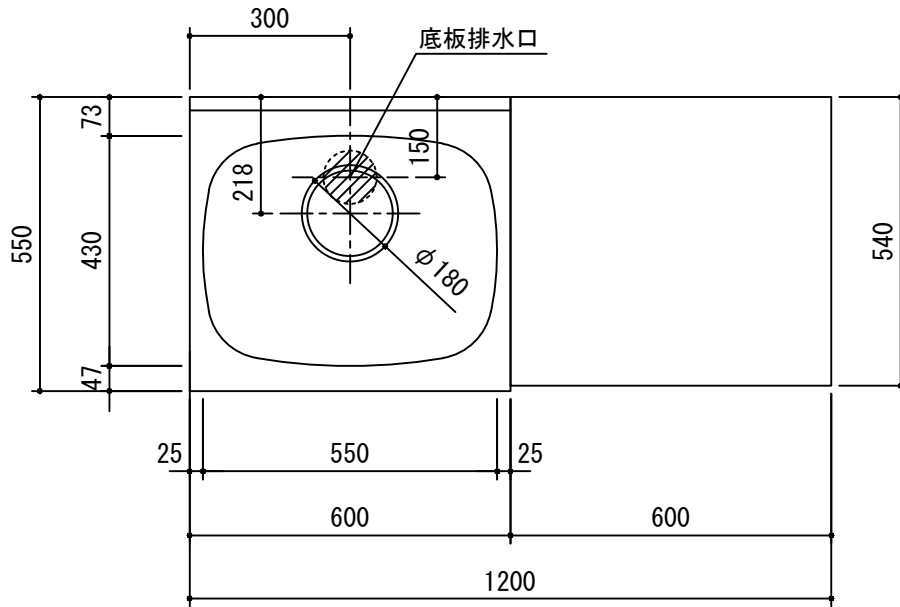
名称 Kシリーズ

図面番号

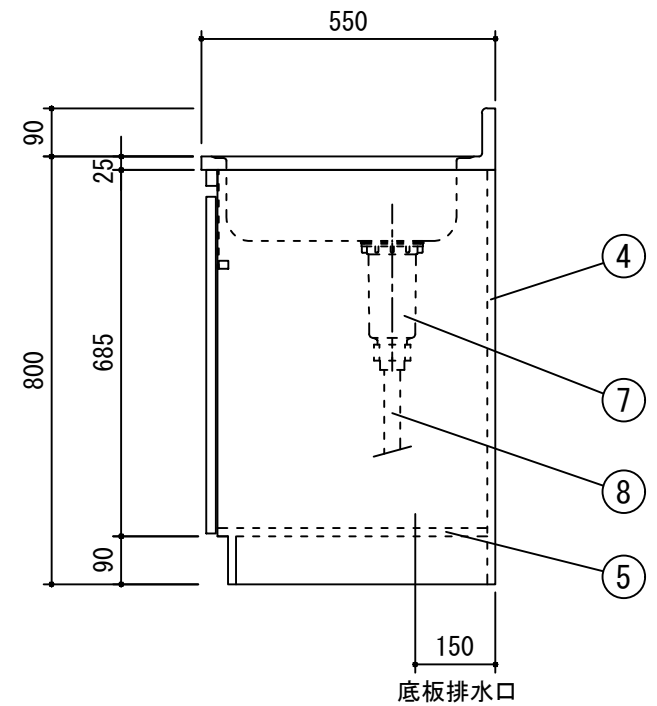
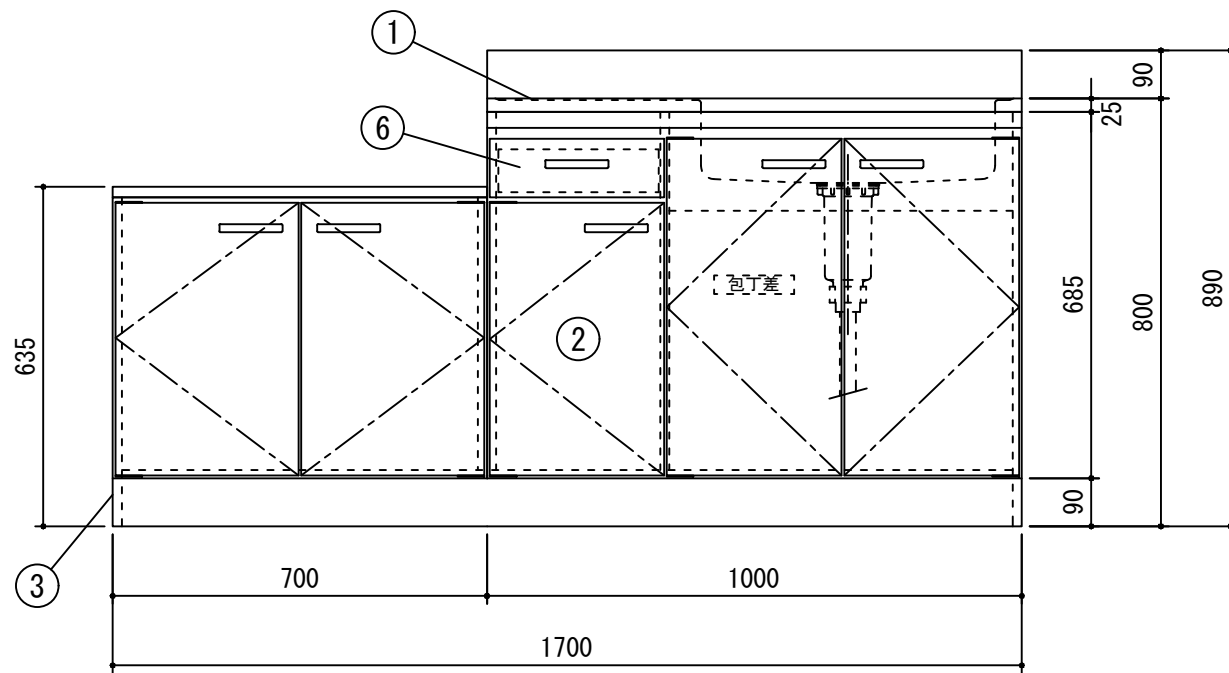
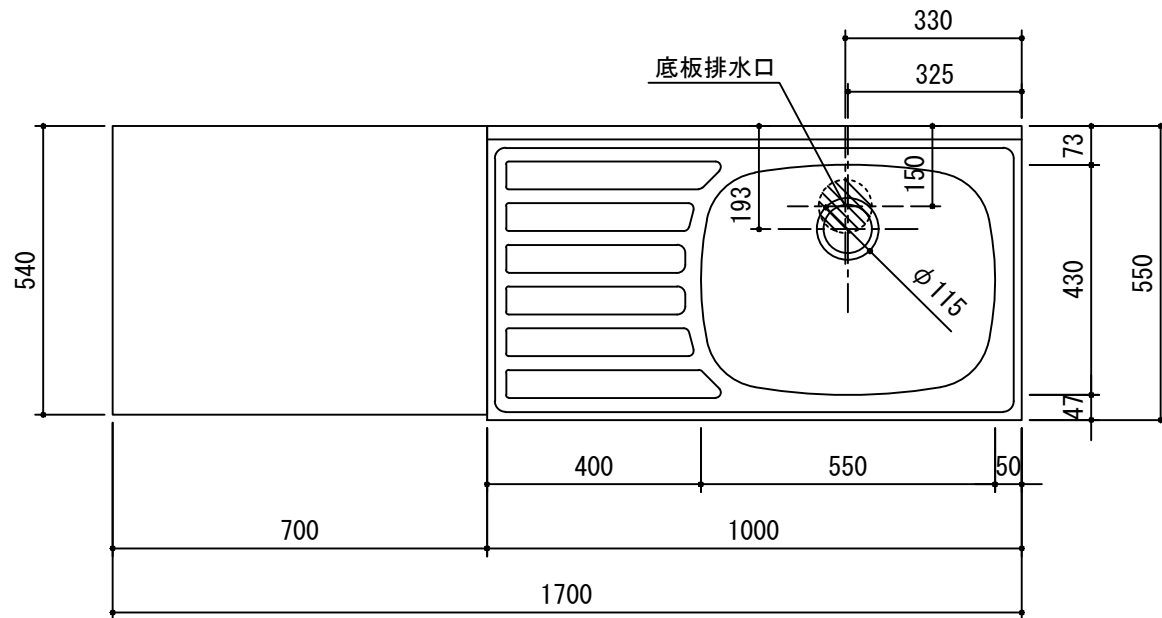
製図 塩崎

縮尺 1/10

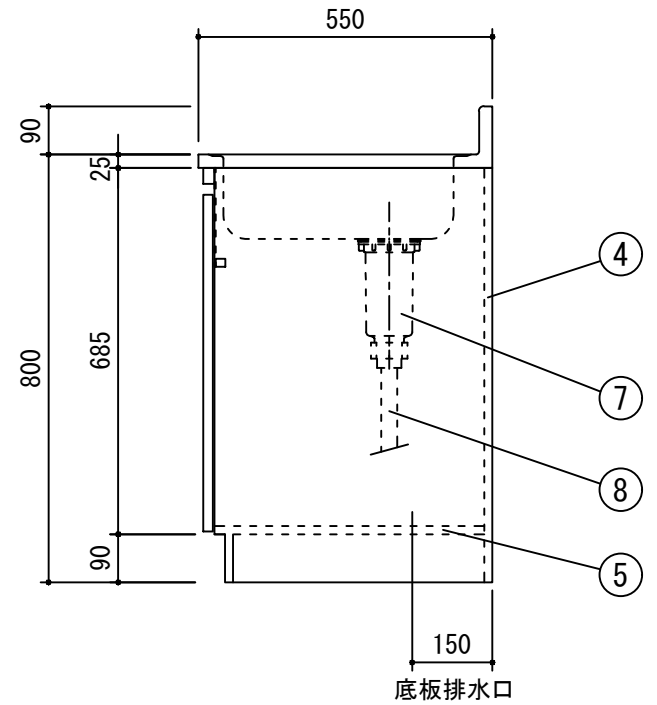
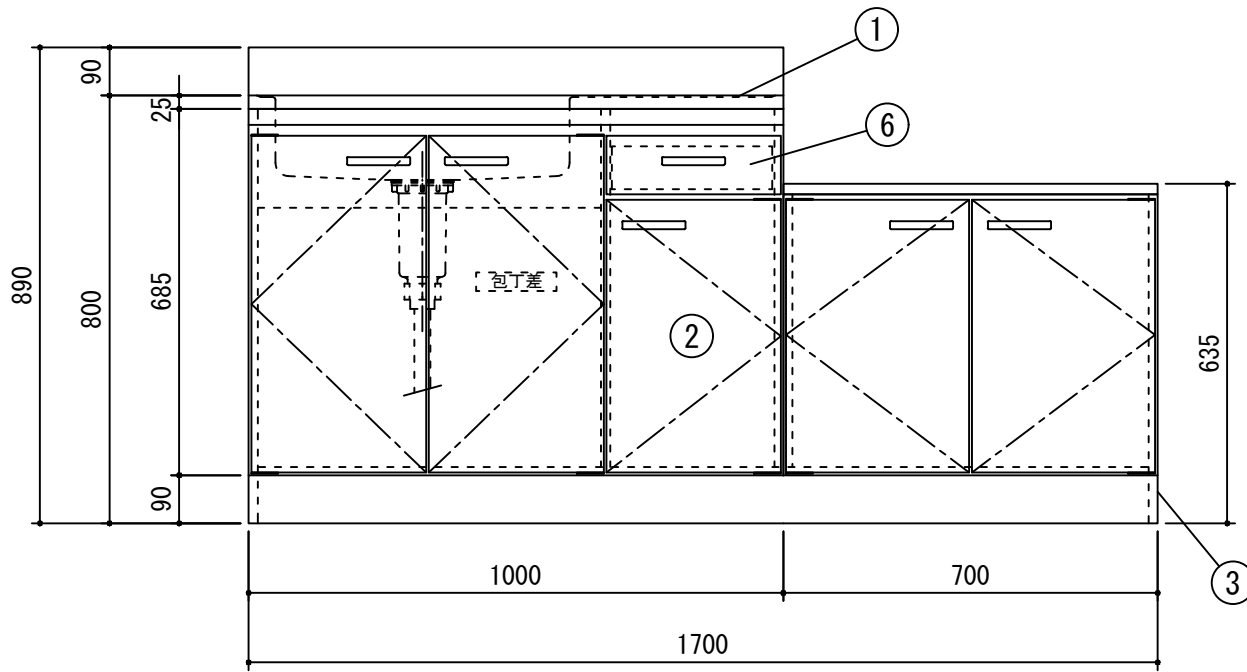
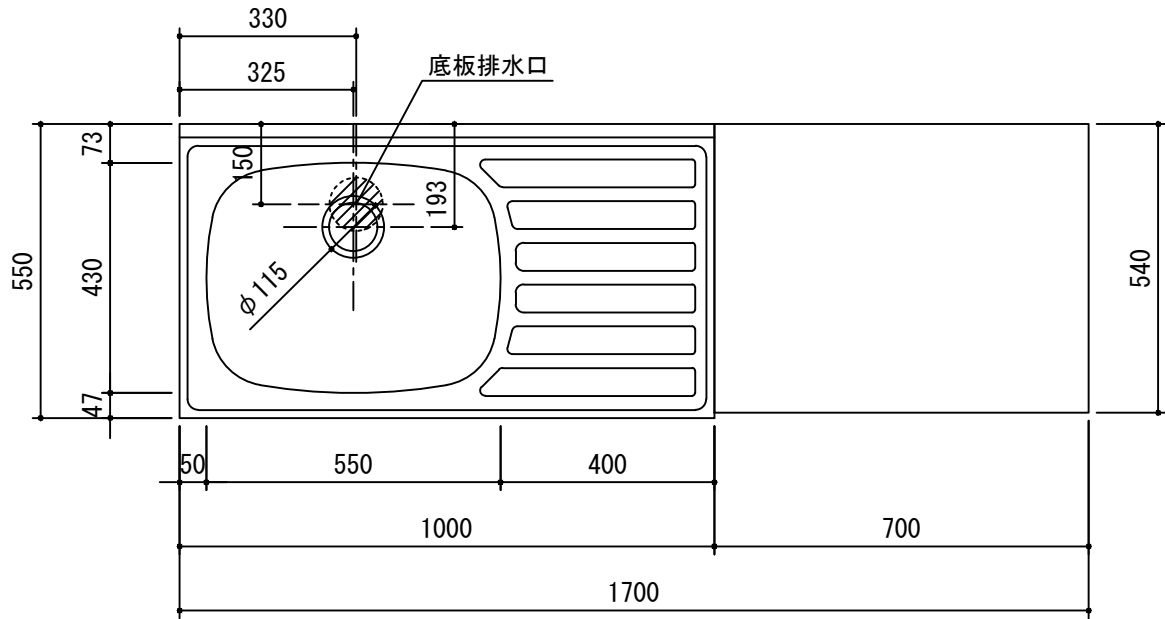
KGLG120S(R)



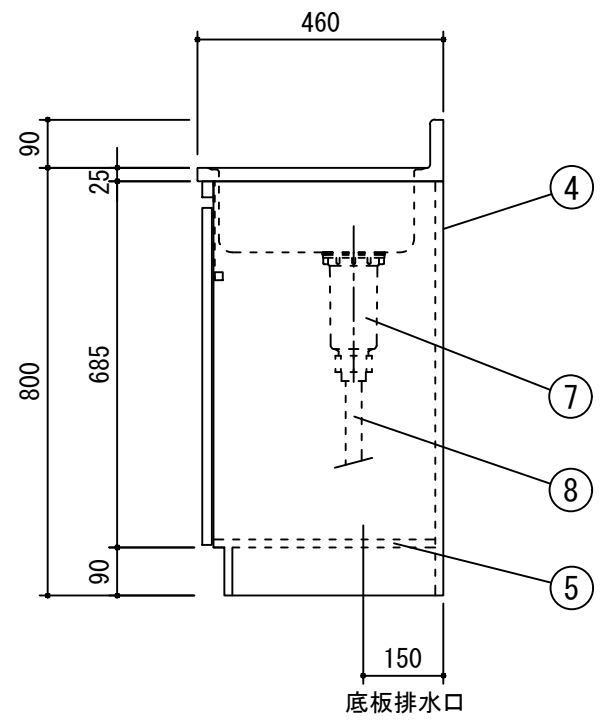
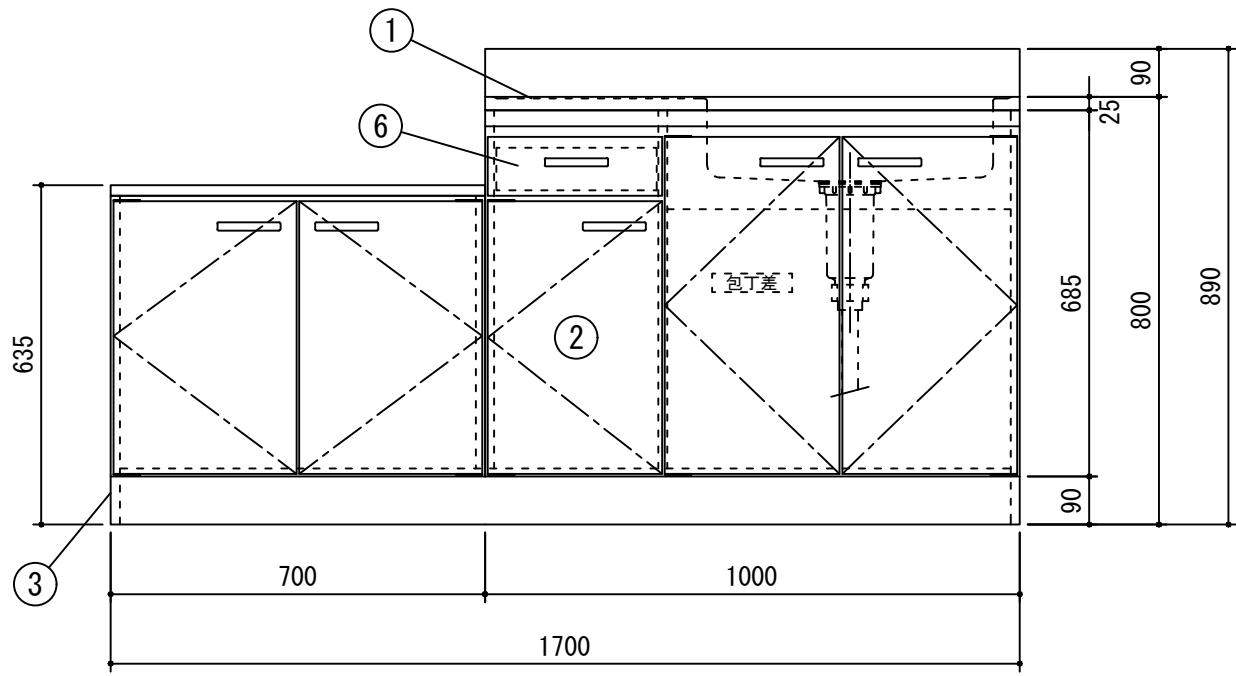
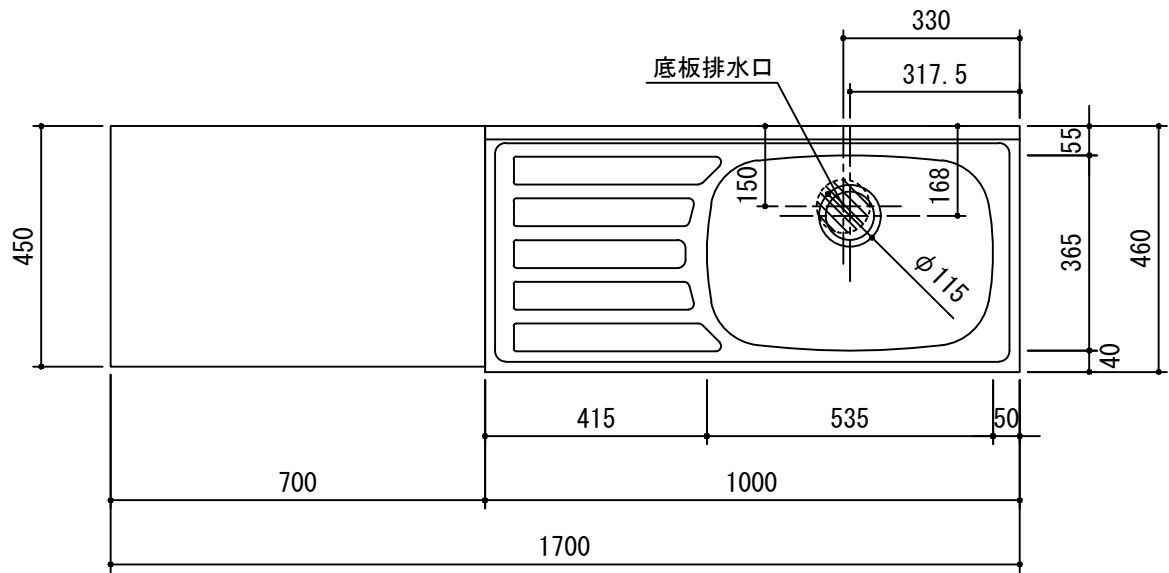
		受領印	丸南工業株式会社		日付 21.11.1	単位 mm	名称 Kシリーズ	図面番号
					製図 塩崎	縮尺 1/10	KGLG120S(L)	



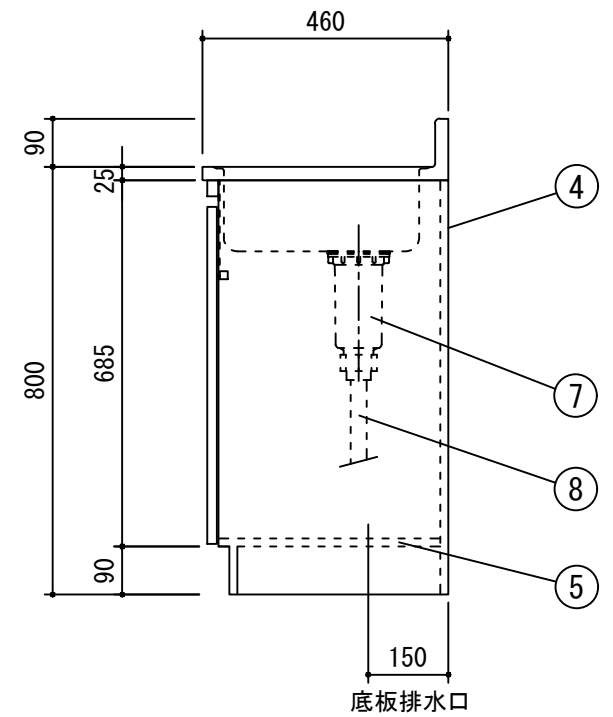
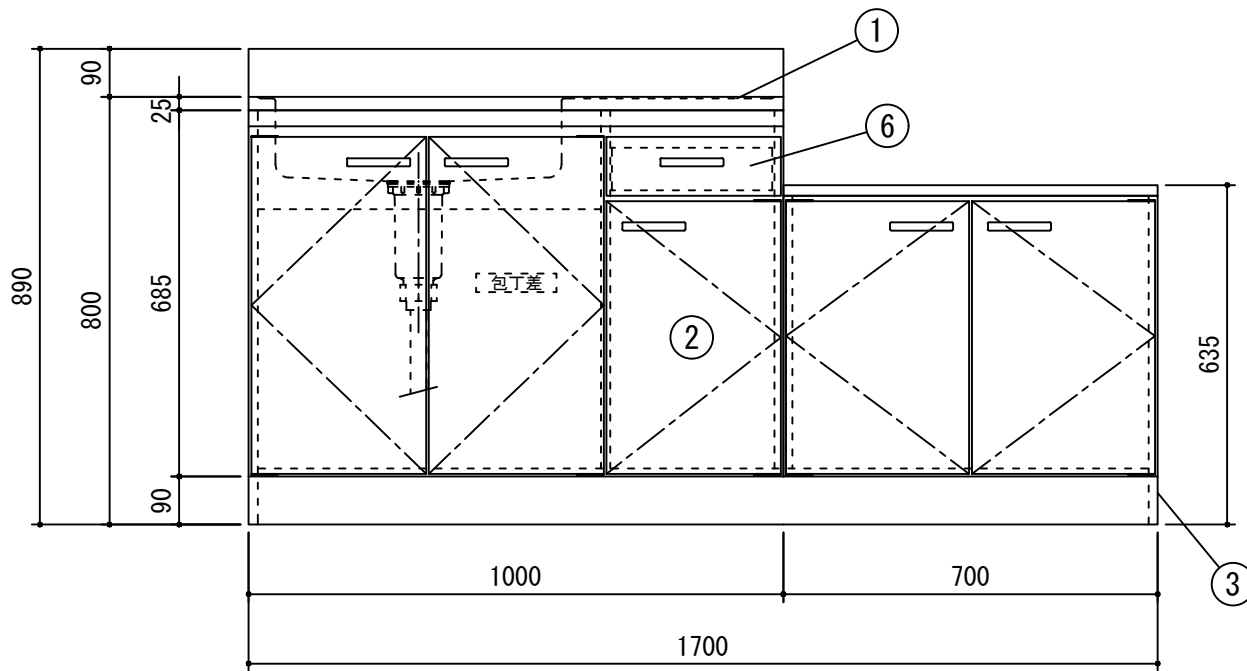
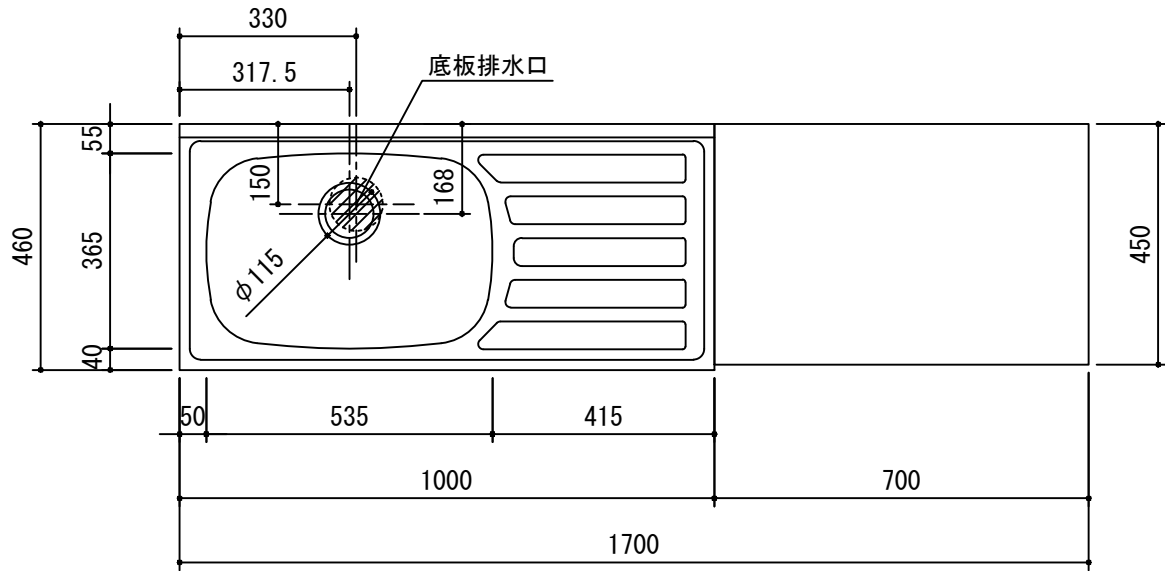
		受領印	丸南工業株式会社		日付 21.11.1	単位 mm	名称 Kシリーズ	図面番号
					製図 塩崎	縮尺 1/10	KGL170S (R)	



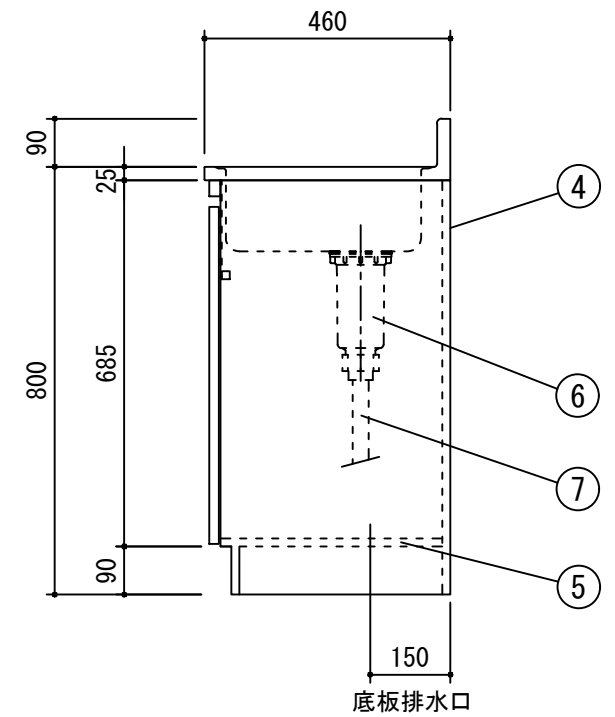
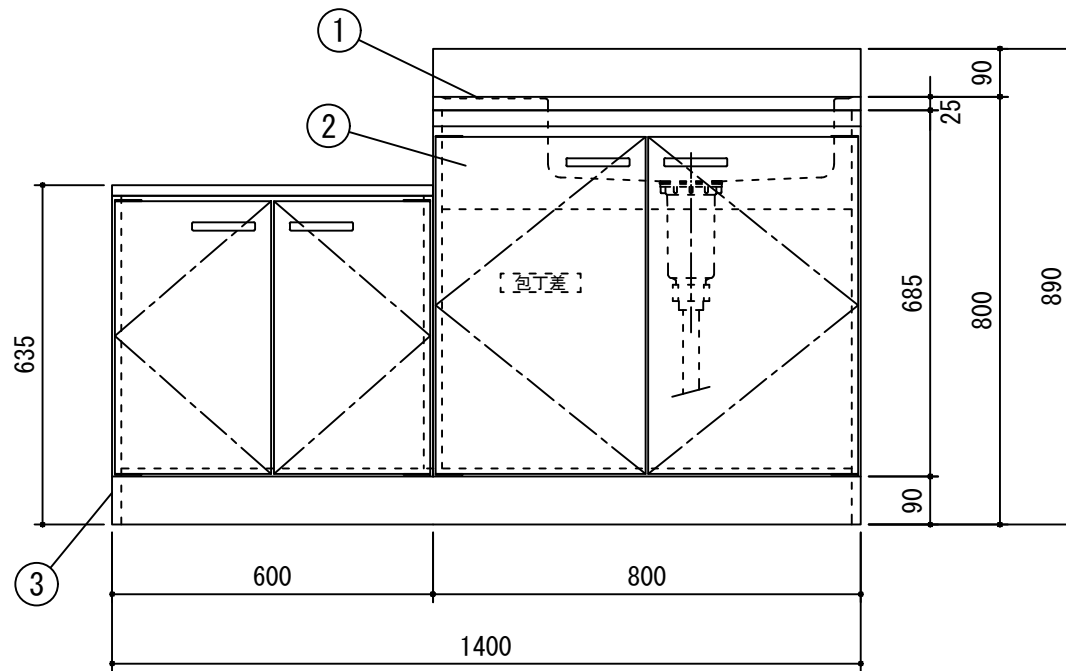
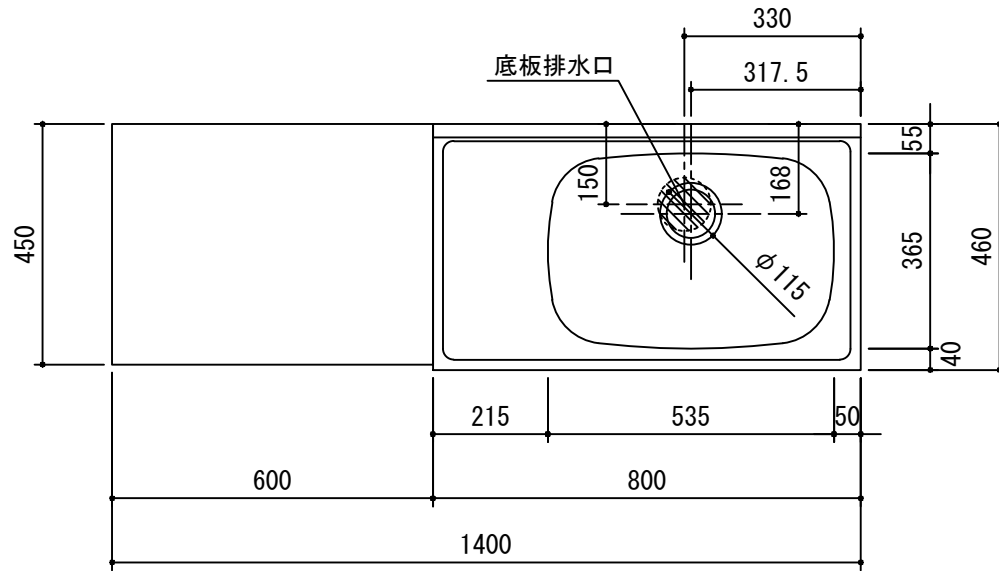
		受領印	丸南工業株式会社		日付 21.11.1	単位 mm	名称 Kシリーズ	図面番号
					製図 塩崎	縮尺 1/10	KGL170S(L)	



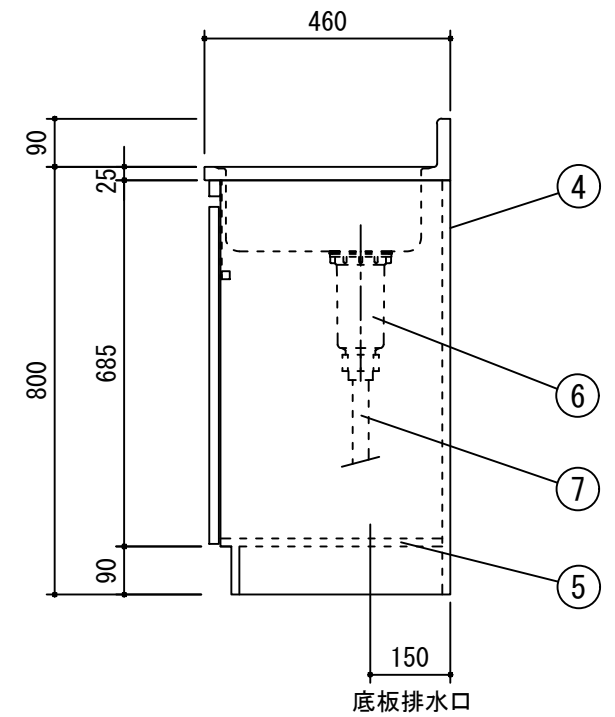
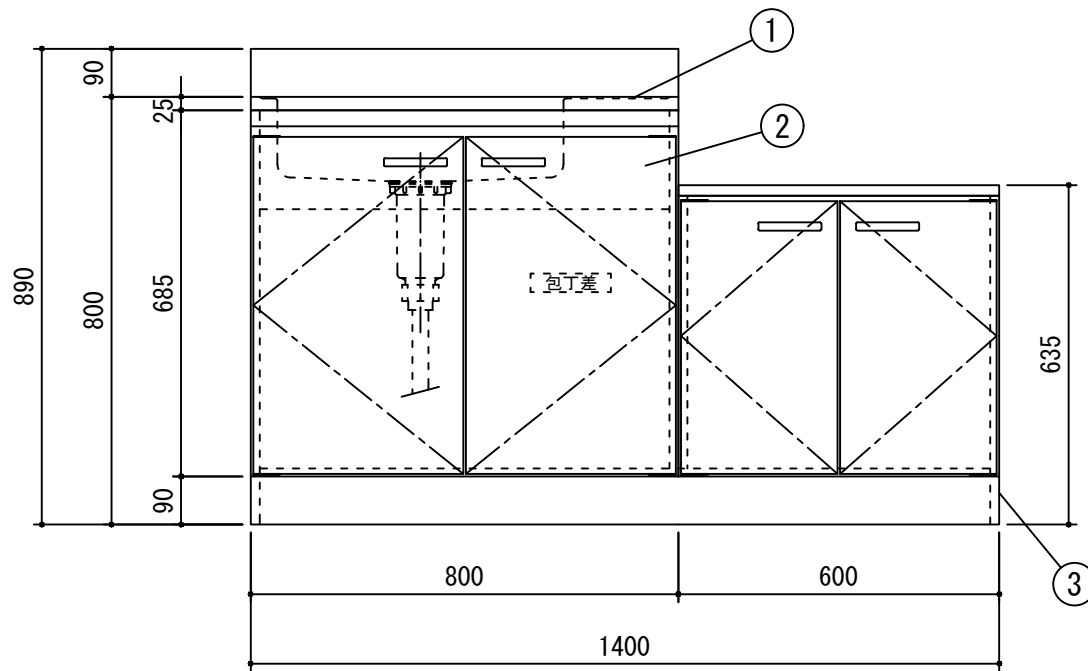
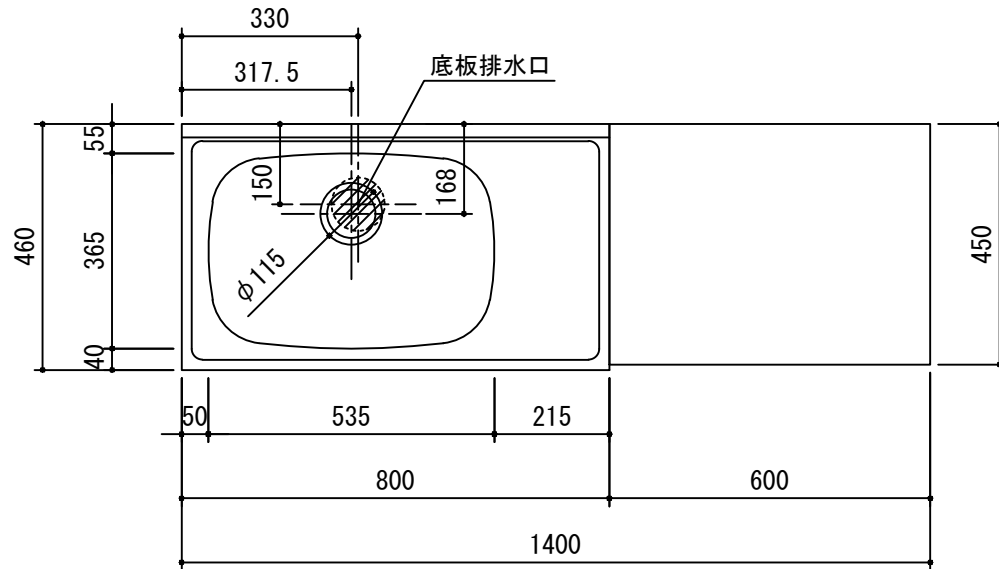
		受領印	丸南工業株式会社	日付 21.11.1	単位 mm	名称 Kシリーズ	図面番号
				製図 塩崎	縮尺 1/10	KGS170S (R)	



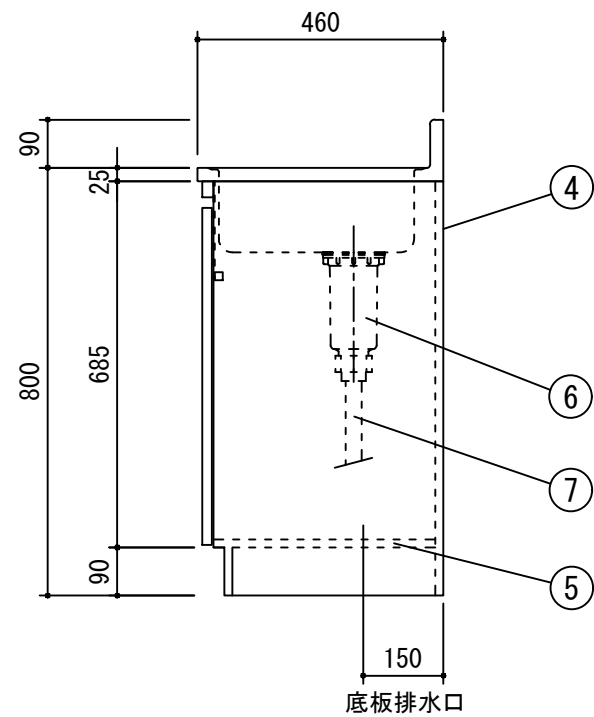
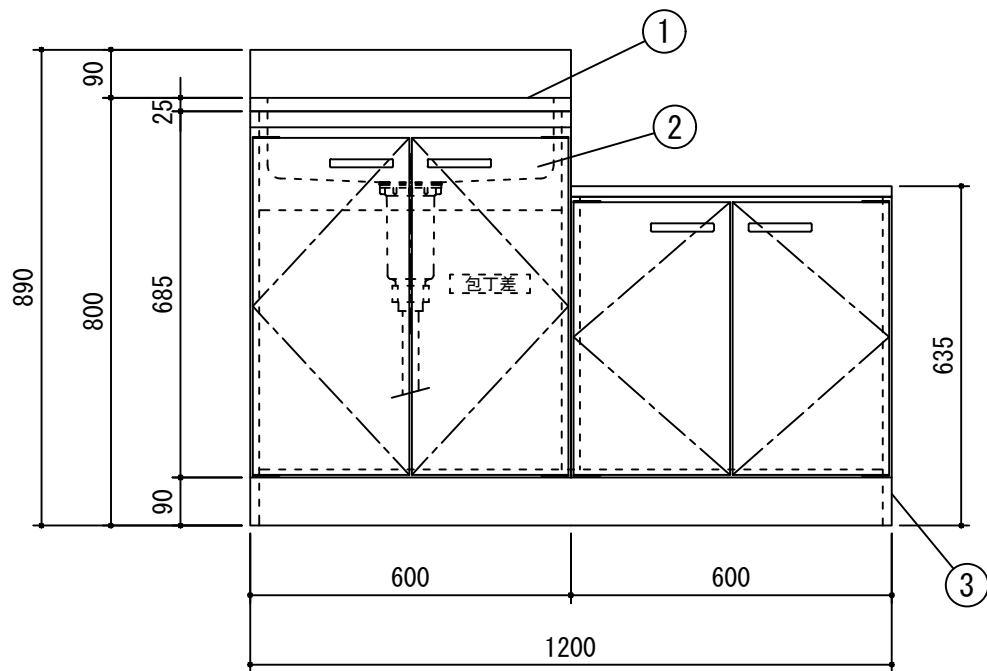
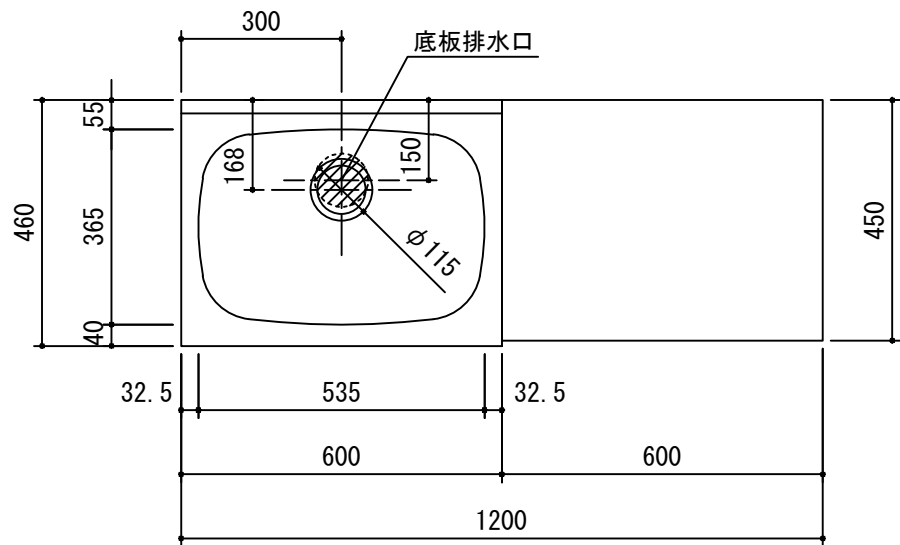
		受領印	丸南工業株式会社	日付 21.11.1	単位 mm	名称 Kシリーズ	図面番号
				製図 塩崎	縮尺 1/10	KGS170S(L)	



		受領印	丸南工業株式会社	日付 21.11.1	単位 mm	名称 Kシリーズ	図面番号
				製図 塩崎	縮尺 1/10	KGS140S (R)	



		受領印	丸南工業株式会社		日付 21.11.1	単位 mm	名称 Kシリーズ	図面番号
					製図 塩崎	縮尺 1/10	KGS140S(L)	



		受領印	丸南工業株式会社	日付 21.11.1	単位 mm	名称 Kシリーズ	図面番号
				製図 塩崎	縮尺 1/10	KGS120S(L)	