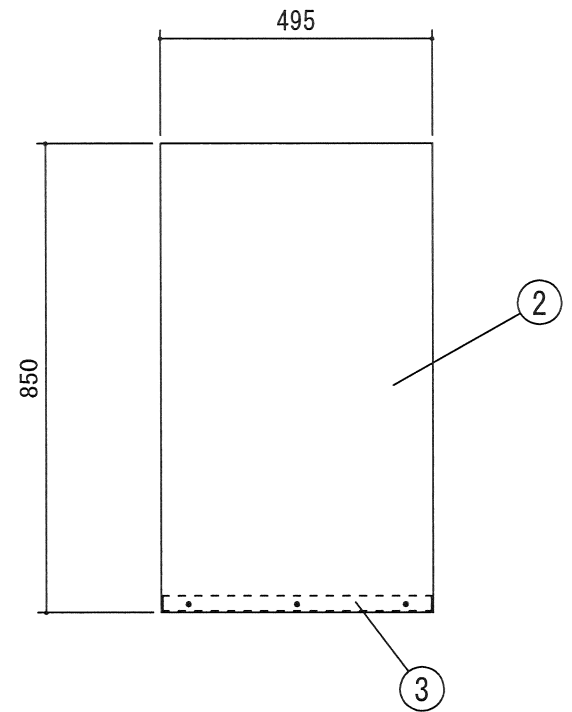
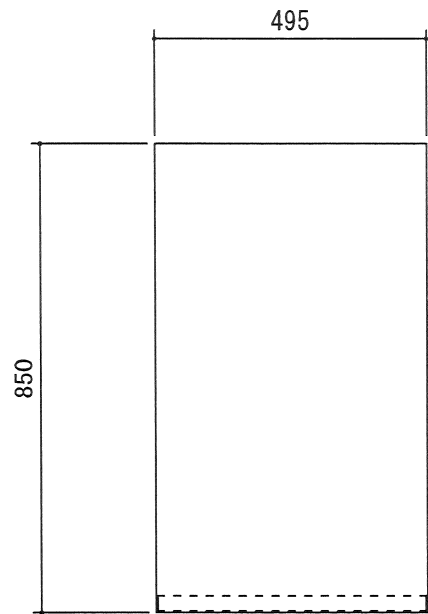
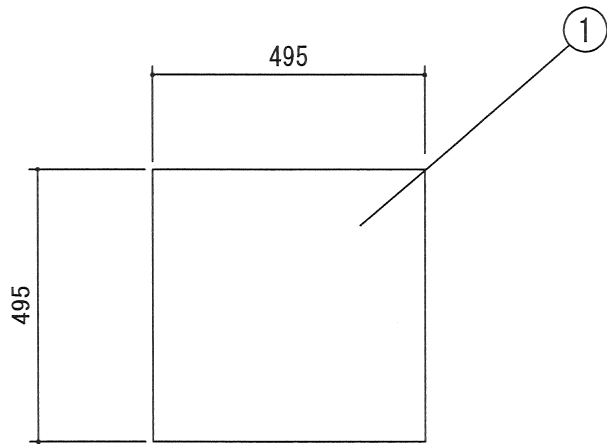


		受領印	丸南工業株式会社	日付	17.5.10	単位	mm	名称	OUTシリーズ	図面番号
				製図	塩崎	縮尺	1/10		OUTSシンク	



		受領印	丸南工業株式会社	日付 17.5.10	単位 mm	名称 O U Tシリーズ	図面番号
				製図 塩崎	縮尺 1/10	O U T T作業台	