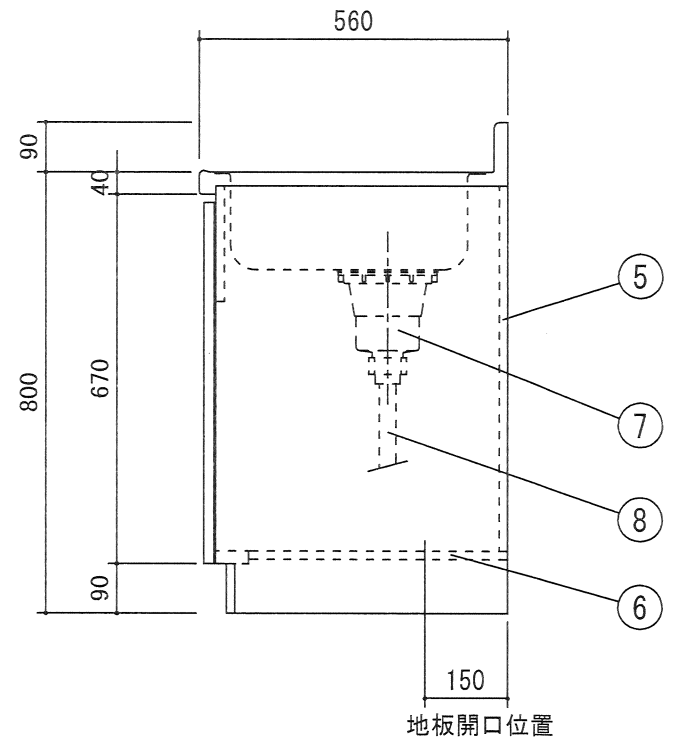
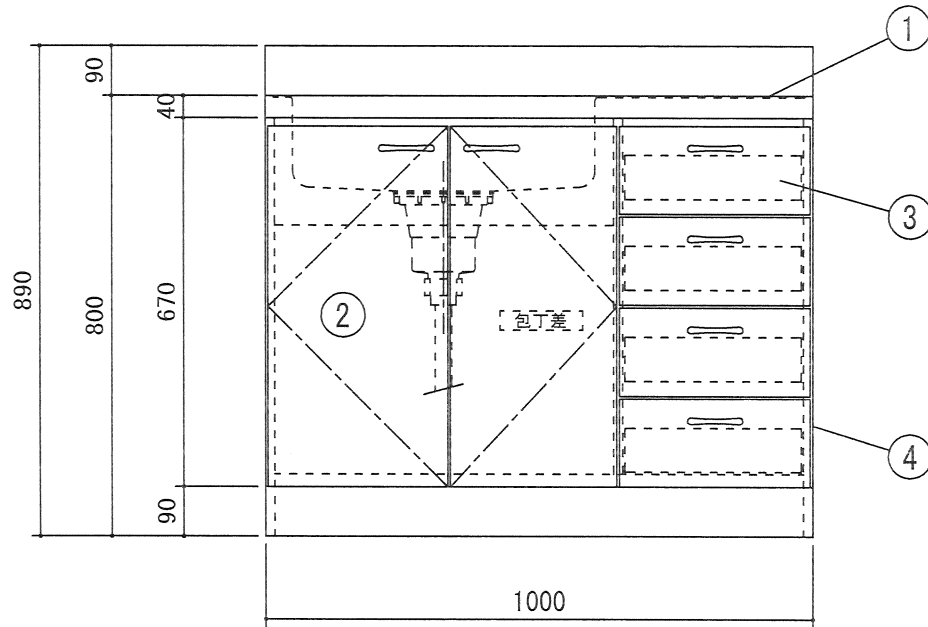
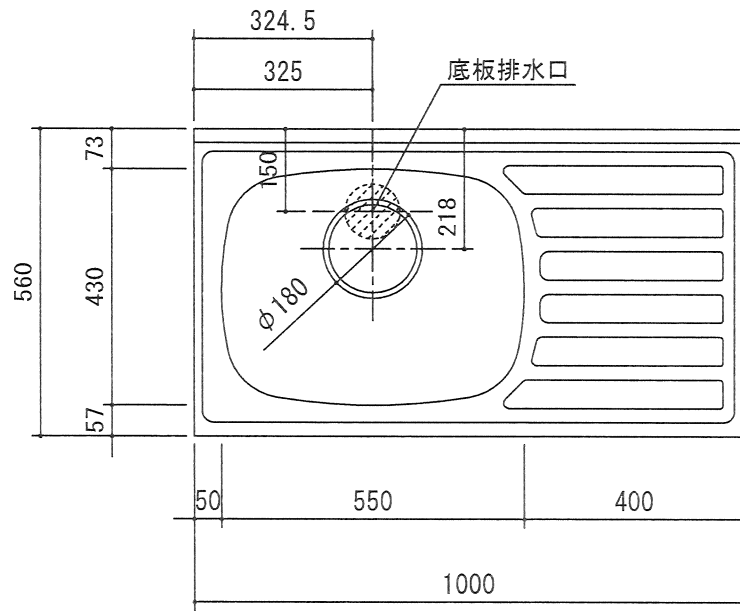


| | | | | | | | |
|--|--|-----|----------|------------|---------|------------|------|
| | | 受領印 | 丸南工業株式会社 | 日付 17.5.10 | 単位 mm | 名称 CLシリーズ | 図面番号 |
| | | | | 製図 塩崎 | 縮尺 1/10 | CL100S (R) | |



| | | | | | | | |
|--|--|-----|----------|------------|---------|-----------|------|
| | | 受領印 | 丸南工業株式会社 | 日付 17.5.10 | 単位 mm | 名称 CLシリーズ | 図面番号 |
| | | | | 製図 塩崎 | 縮尺 1/10 | CL100S(L) | |