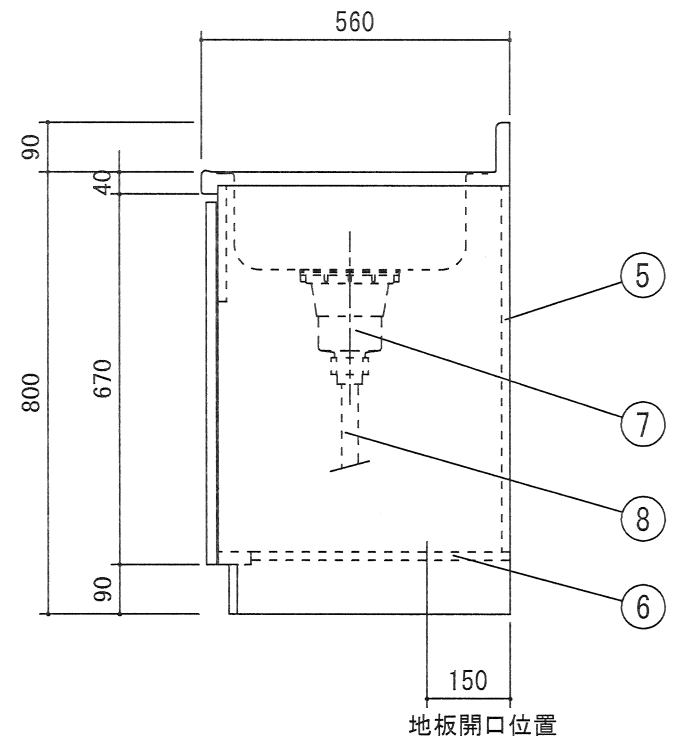
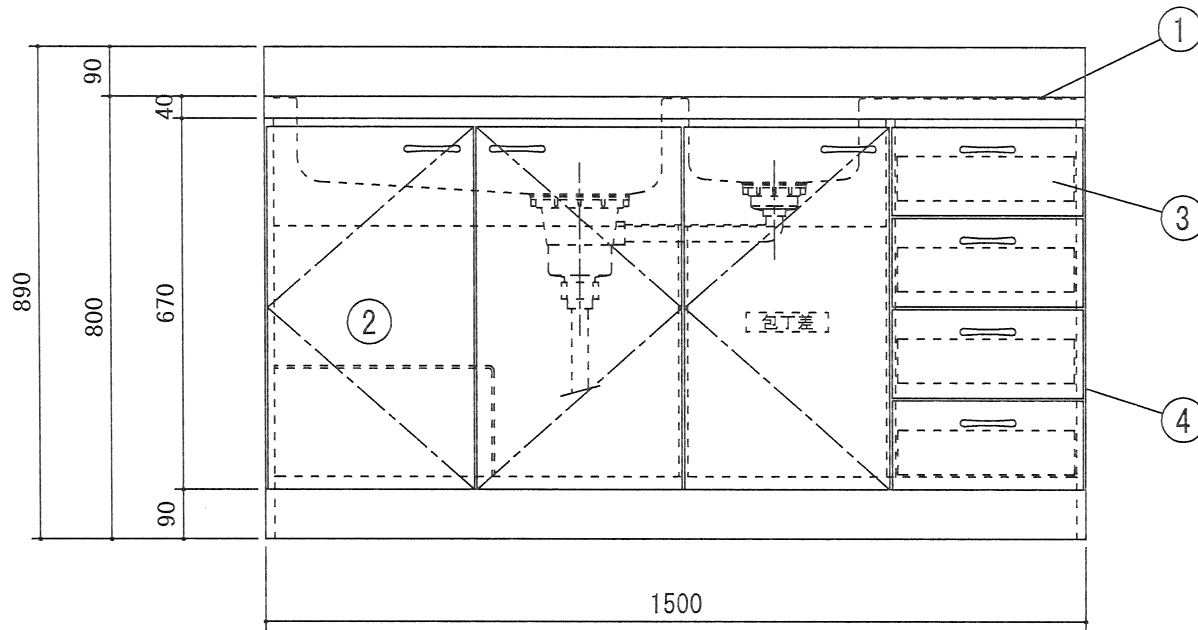
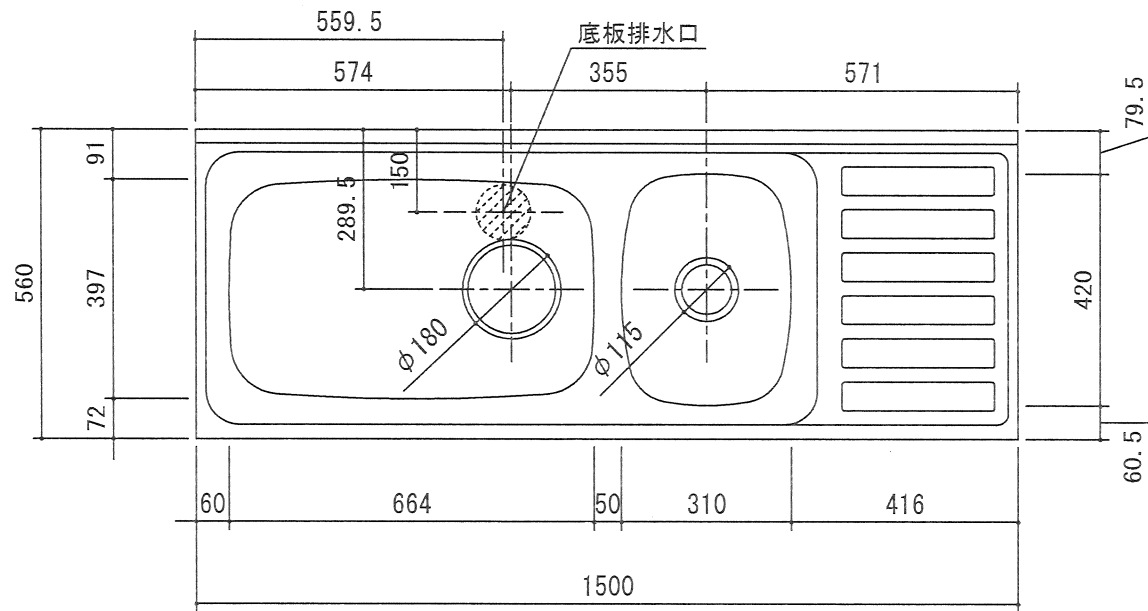


		受領印	丸南工業株式会社	日付 17.5.10	単位 mm	名称 CLシリーズ	図面番号
				製図 塩崎	縮尺 1/10	CL150W(R)	



		受領印	丸南工業株式会社	日付 17.5.10	単位 mm	名称 CLシリーズ	図面番号
				製図 塩崎	縮尺 1/10	CL150W(L)	