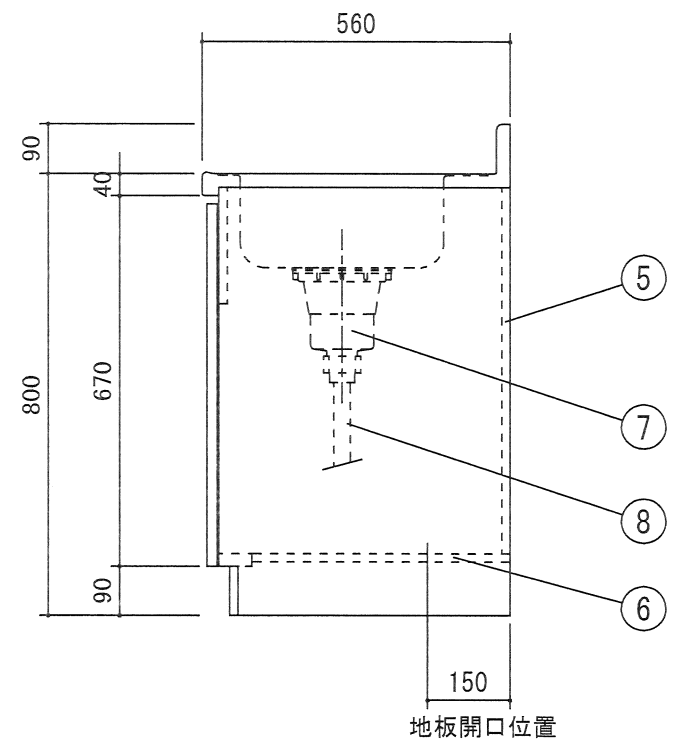
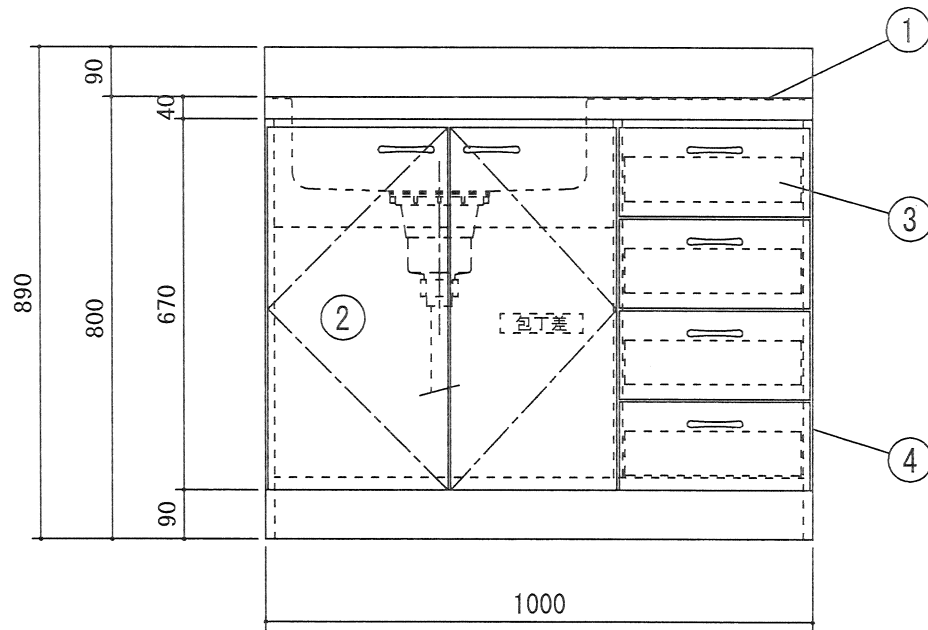
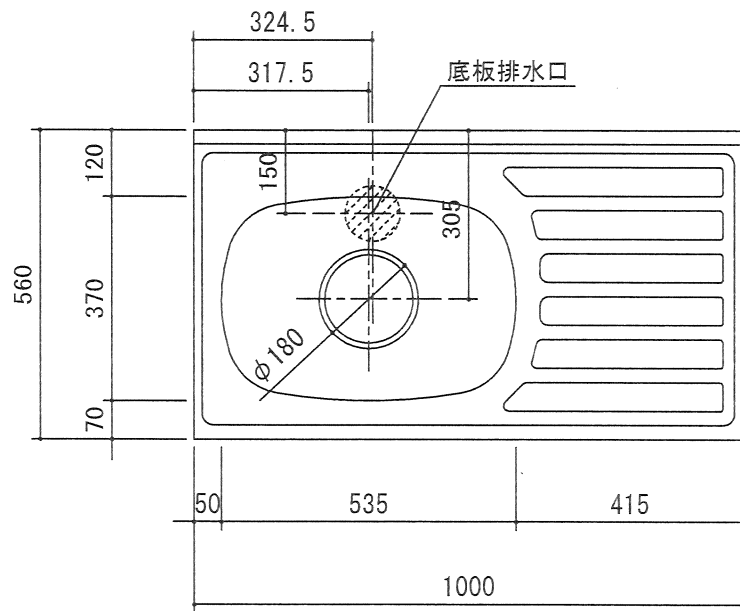


			受領印	丸南工業株式会社	日付 17.5.10	単位 mm	名称 CLシリーズ	図面番号
					製図 塩崎	縮尺 1/10	CLD100S (R)	



		受領印	丸南工業株式会社	日付 17.5.10	単位 mm	名称 CLシリーズ	図面番号
				製図 塩崎	縮尺 1/10	CLD100S(L)	