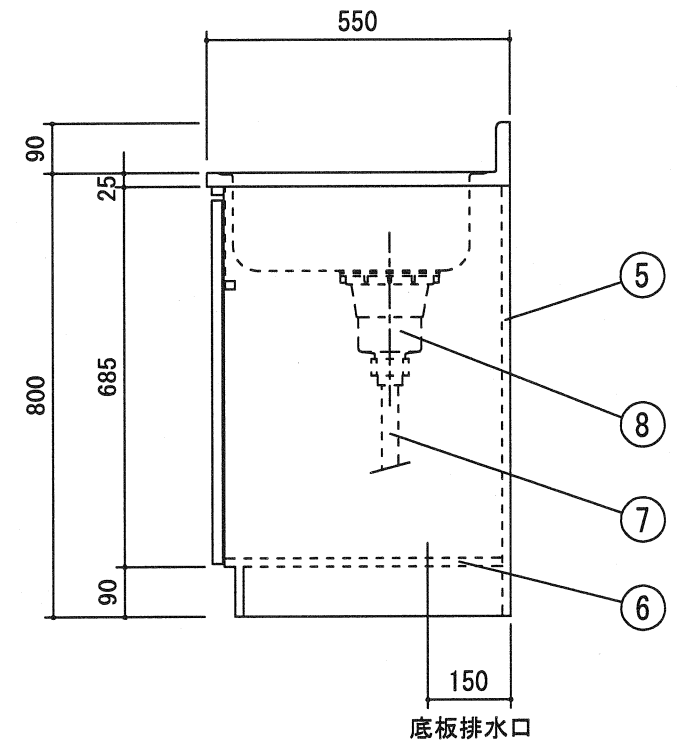
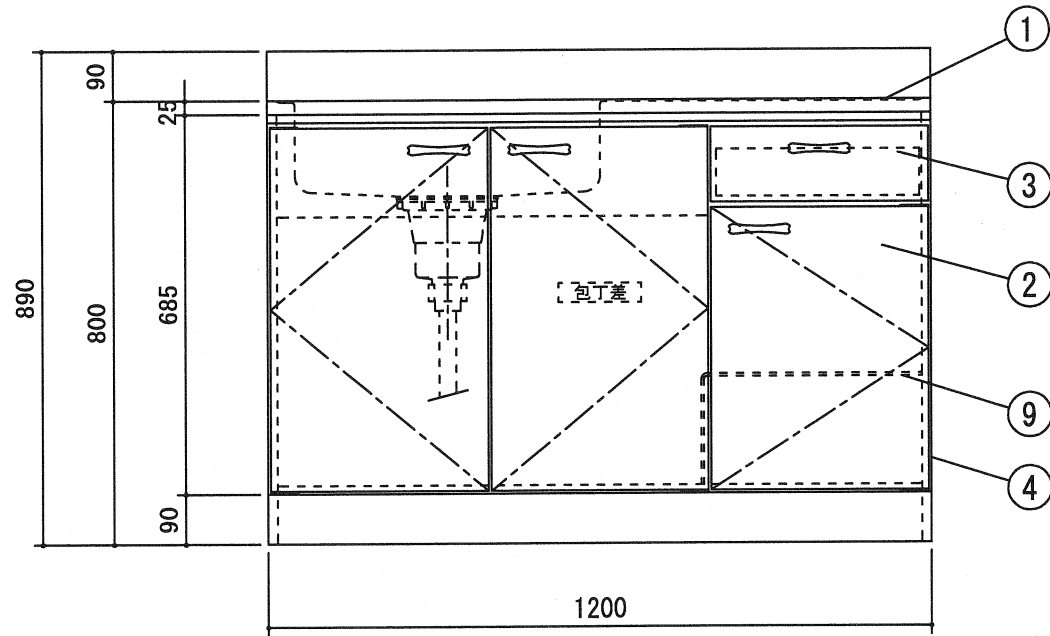
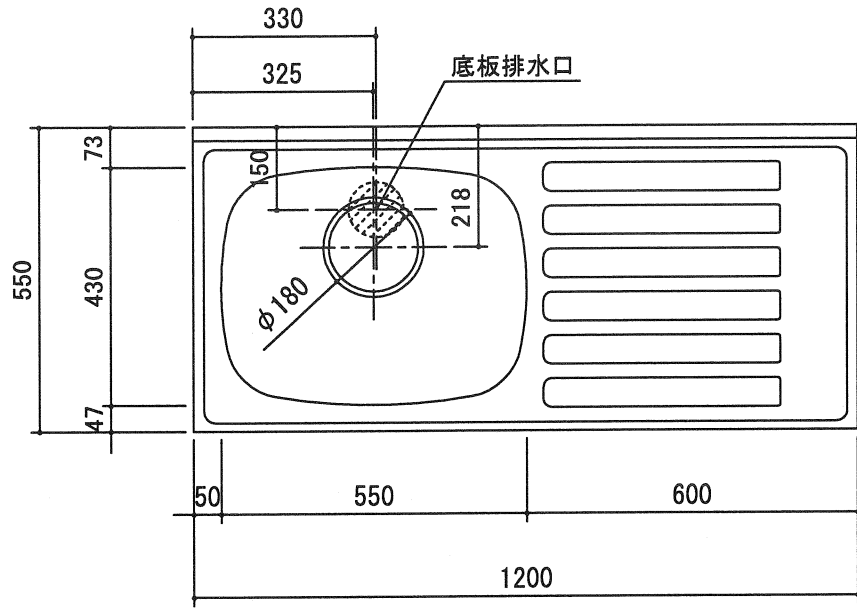


		受領印	丸南工業株式会社	日付 12.5.16	単位 mm	名称 HLシリーズ	図面番号
				製図 塩崎	縮尺 1/10	HL120S(R)	M-HL510R



		受領印	丸南工業株式会社		日付 12.5.16	単位 mm	名称 HLシリーズ	図面番号
					製図 塩崎	縮尺 1/10	HL120S(L)	M-HL510L