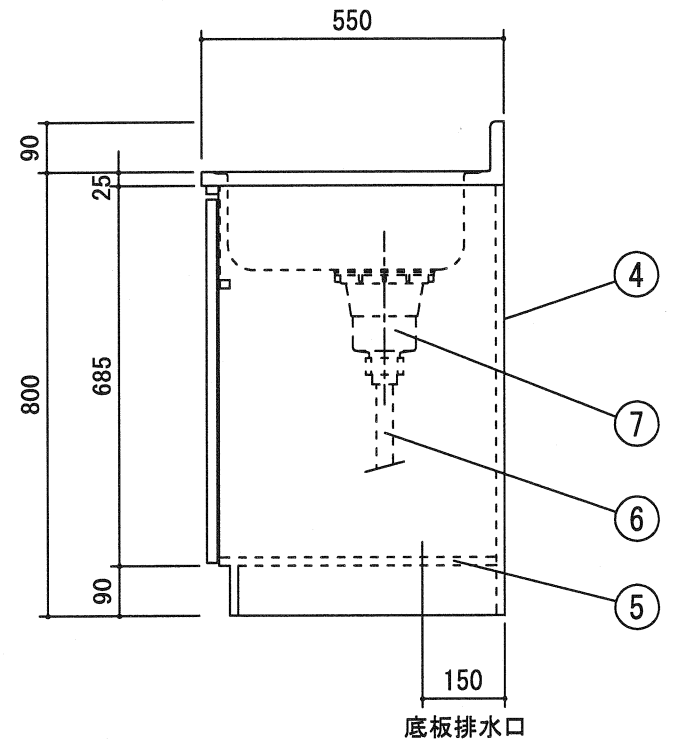
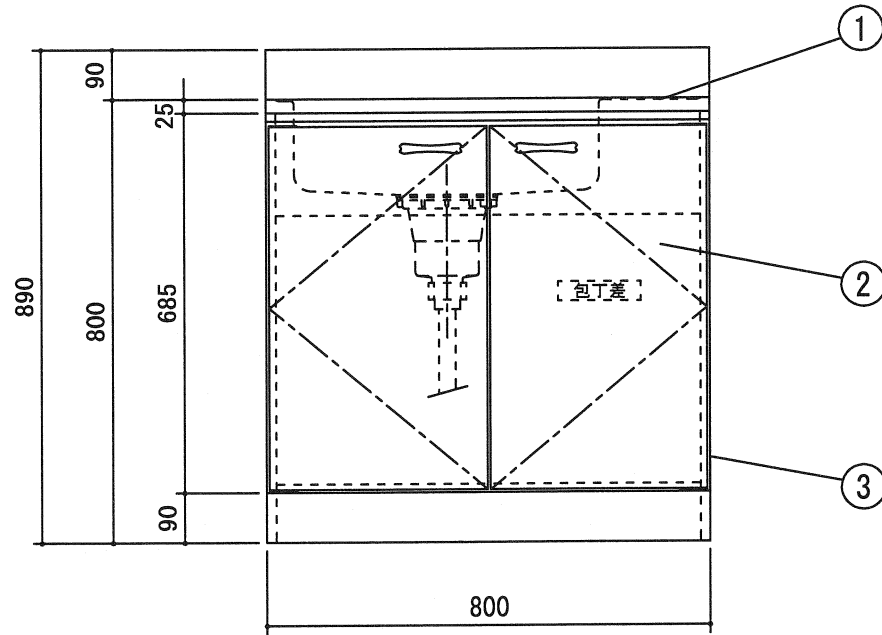
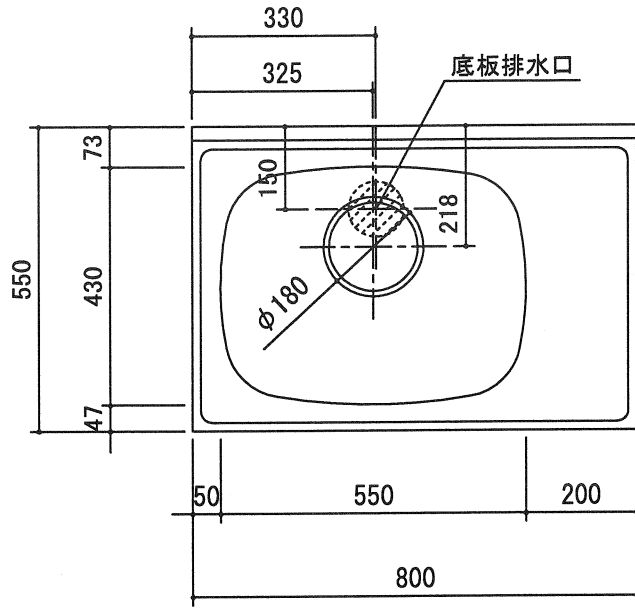


		受領印	丸南工業株式会社	日付 12.5.16	単位 mm	名称 HLシリーズ	図面番号
				製図 塩崎	縮尺 1/10	HL80S (R)	M-HL514R



		受領印	丸南工業株式会社	日付	12.5.16	単位	mm	名称	HLシリーズ	図面番号 M-HL514L
				製図	塩崎	縮尺	1/10		HL80S(L)	