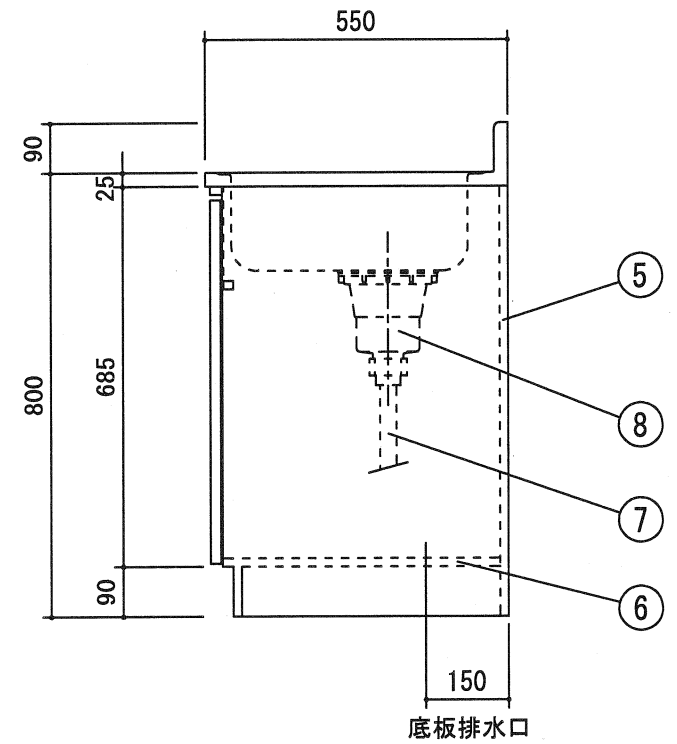
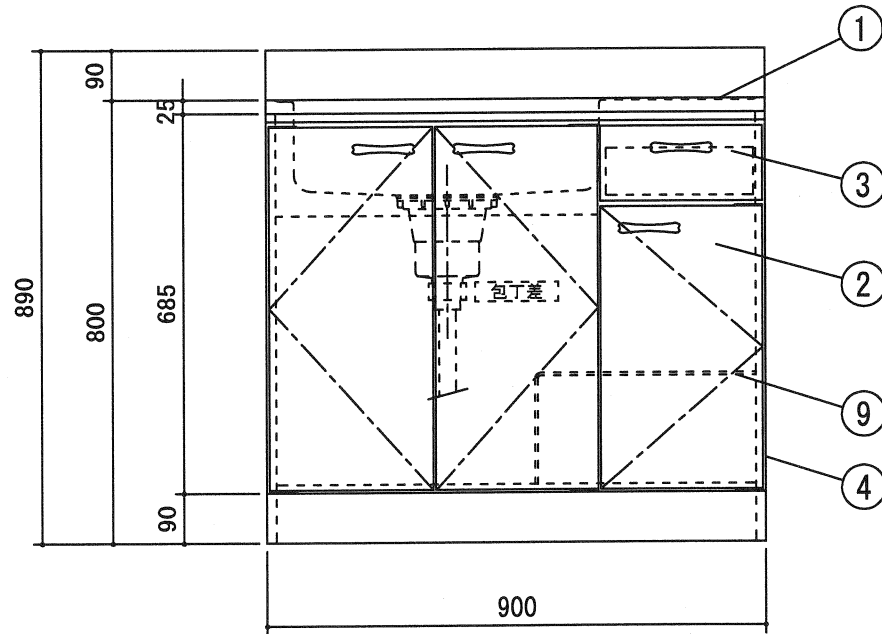
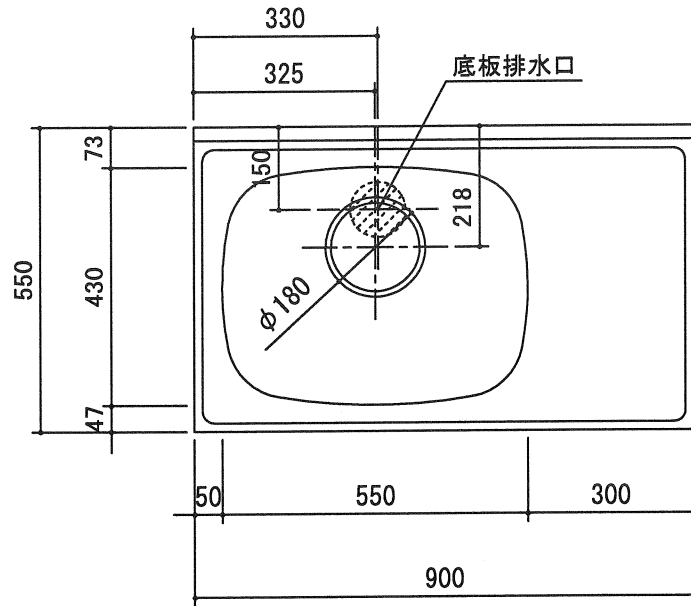


		受領印	丸南工業株式会社	日付	12.5.16	単位	mm	名称	HLシリーズ	図面番号 M-HL513R
				製図	塩崎	縮尺	1/10		HL90S(R)	



		受領印	丸南工業株式会社	日付 12.5.16	単位 mm	名称 HLシリーズ	図面番号 M-HL513L
				製図 塩崎	縮尺 1/10	HL90S(L)	