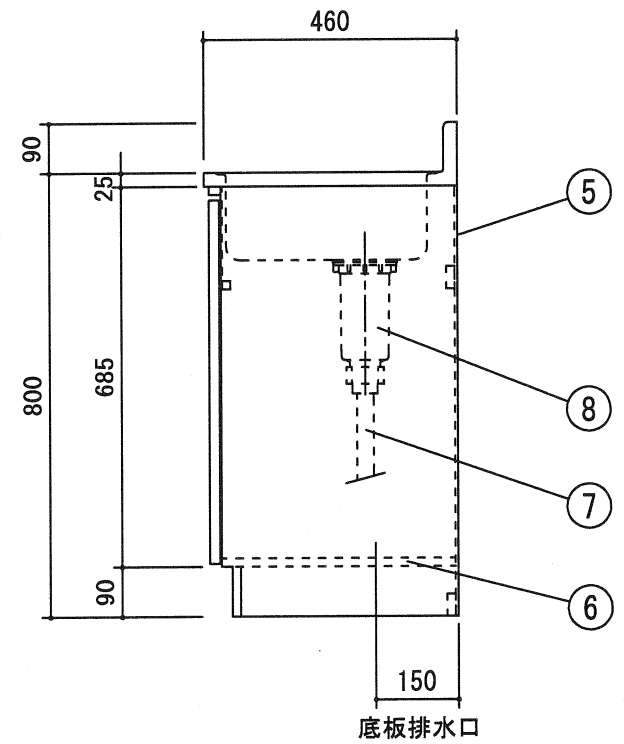
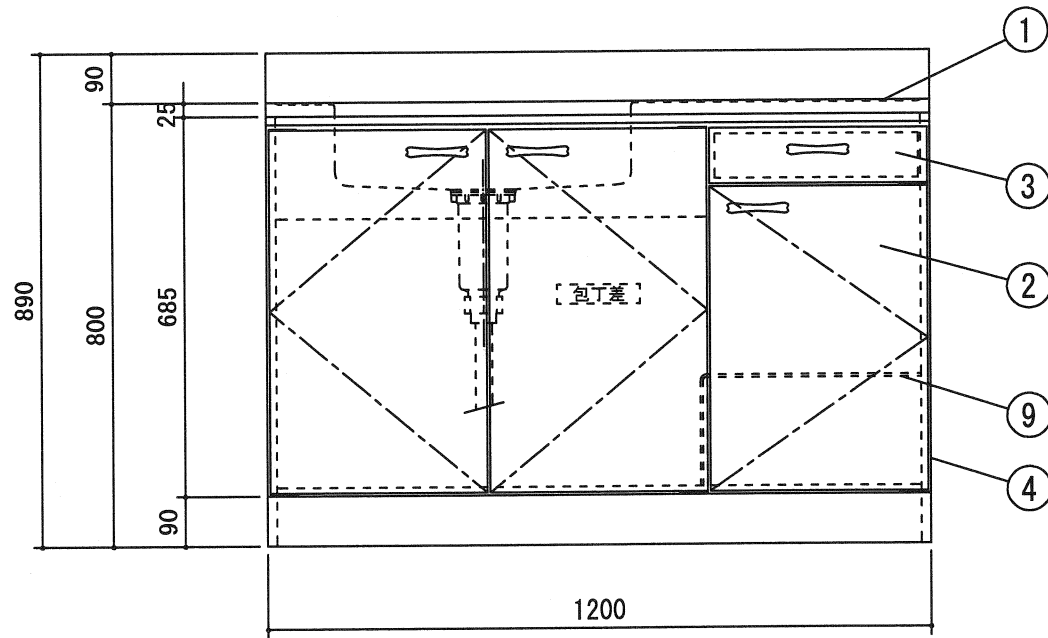
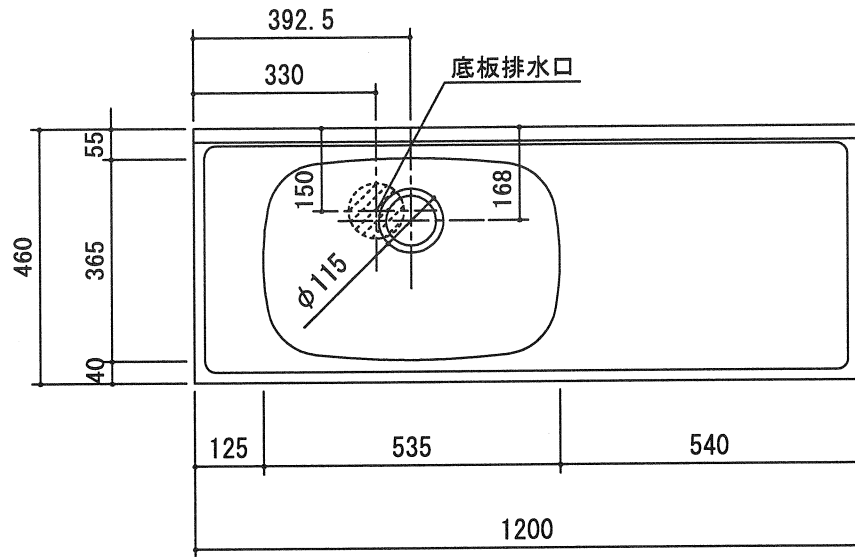


		受領印	丸南工業株式会社	日付 12.5.16	単位 mm	名称 HLシリーズ (奥行460mmタイプ)	図面番号
				製図 塩崎	縮尺 1/10	HU120S(R)	M-HU520R



		受領印	丸南工業株式会社	日付	12.5.16	単位	mm	名称	HLシリーズ (奥行460mmタイプ)	図面番号
				製図	塩崎	縮尺	1/10		HU120S(L)	M-HU520L