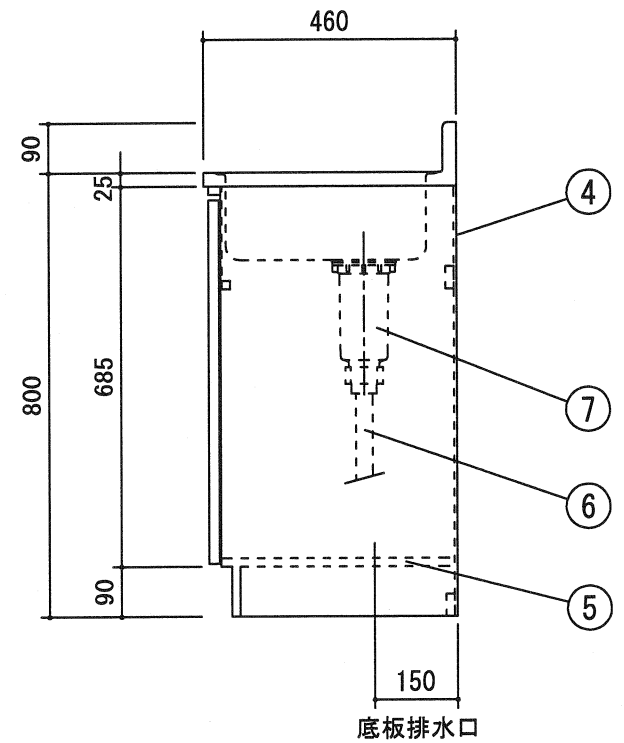
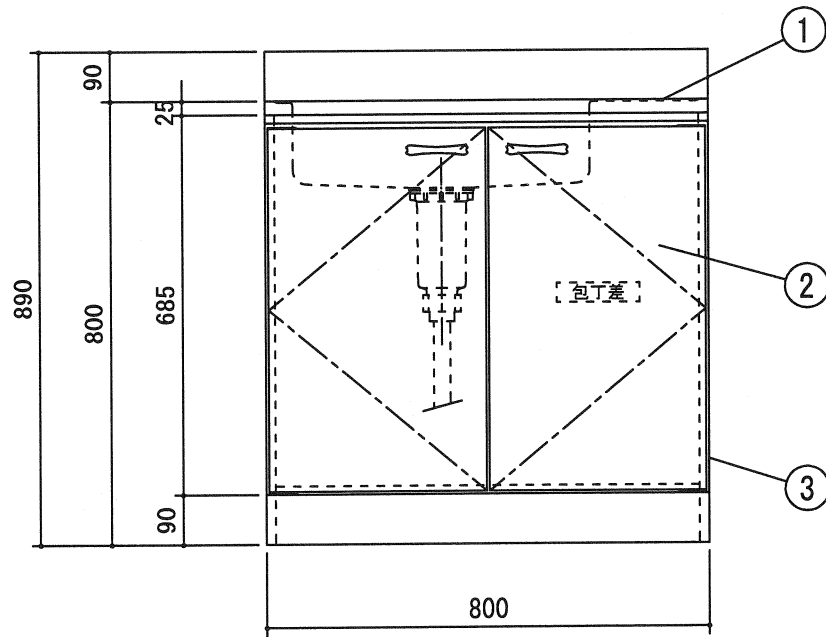
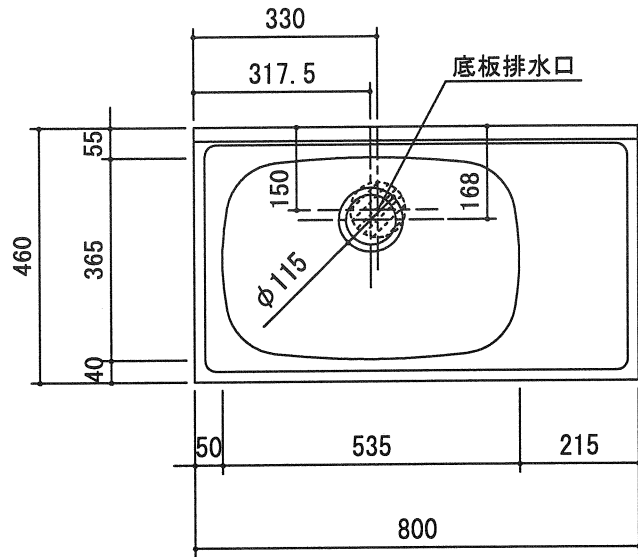


		受領印	丸南工業株式会社	日付	12.5.16	単位	mm	名称	HLシリーズ (奥行460mmタイプ)	図面番号	M-HU523R
				製図	塩崎	縮尺	1/10		HUBOS (R)		



		受領印	丸南工業株式会社	日付 12.5.16	単位 mm	名称 HLシリーズ (奥行460mmタイプ)	図面番号
				製図 塩崎	縮尺 1/10	HUBOS (L)	M-HU523L