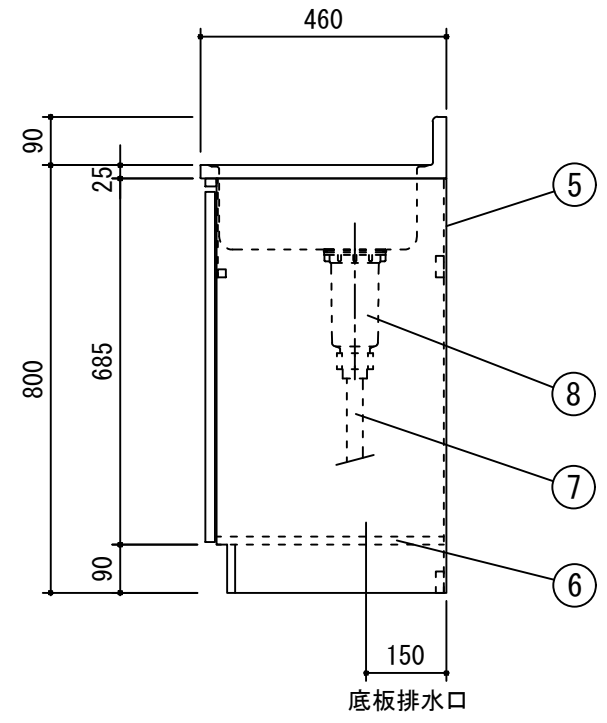
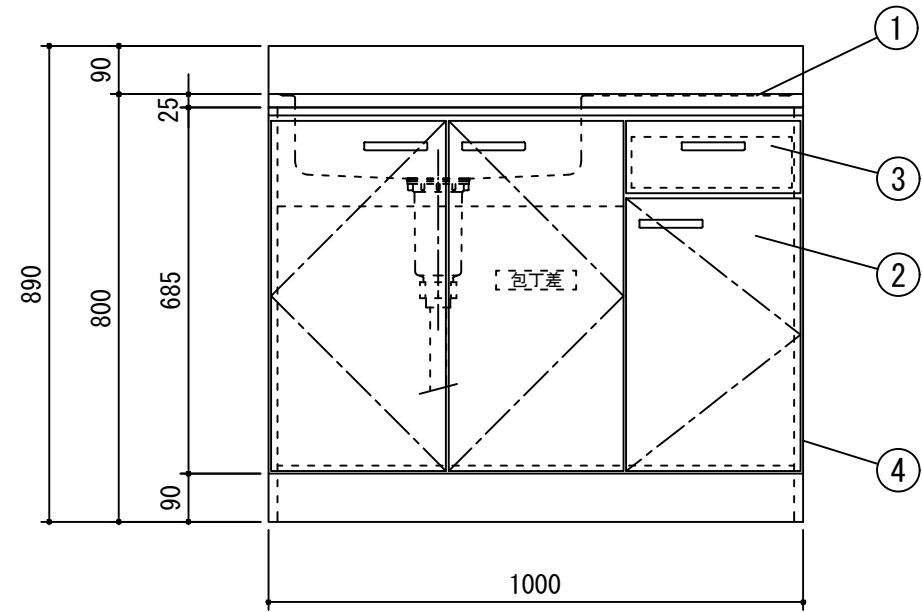
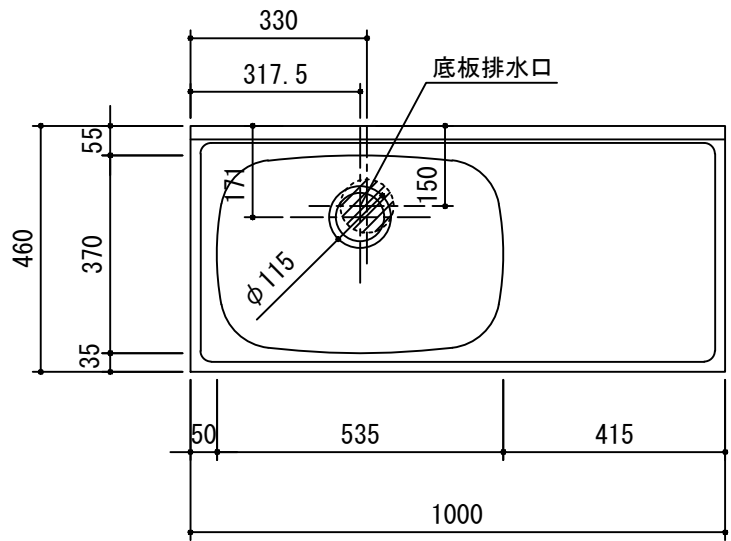


		受領印	丸南工業株式会社	日付 21.11.1	単位 mm	名称 JUシリーズ (奥行460mmタイプ)	図面番号
				製図 塩崎	縮尺 1/10	JU100S (R)	



		受領印	丸南工業株式会社	日付 21.11.1	単位 mm	名称 JUシリーズ (奥行460mmタイプ)	図面番号
				製図 塩崎	縮尺 1/10	JU100S (L)	