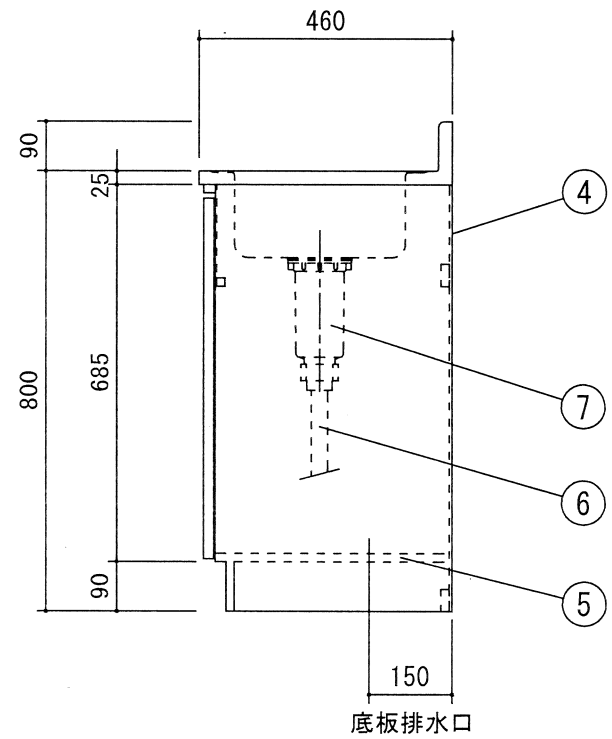
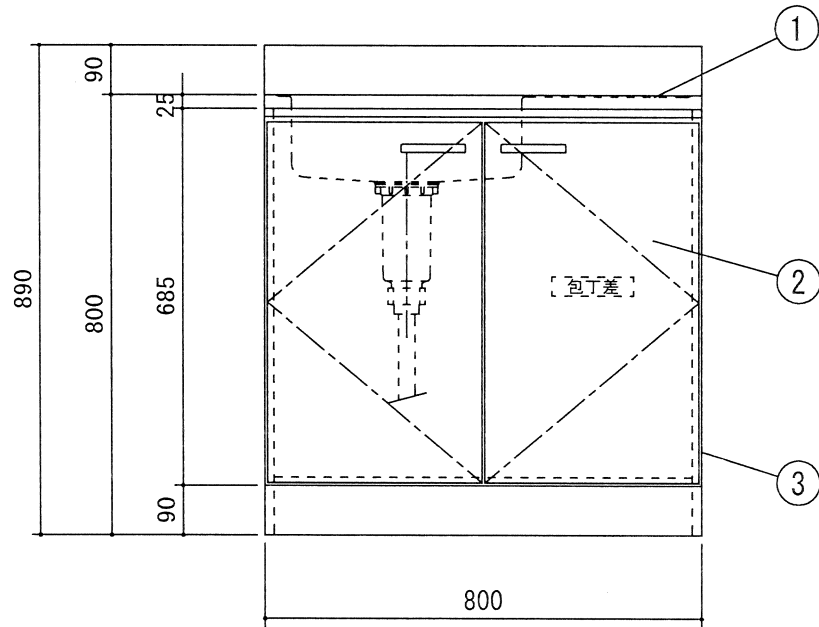
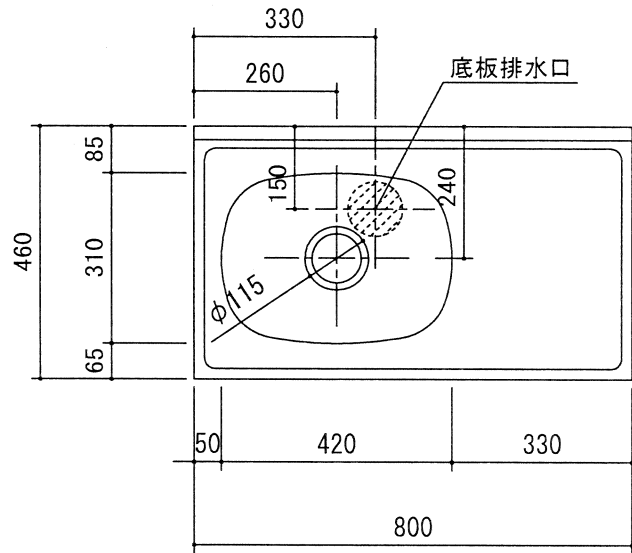


| | | | | | | | |
|--|--|-----|----------|-------------|---------|------------------------|------|
| | | 受領印 | 丸南工業株式会社 | 日付 18.11.22 | 単位 mm | 名称 JUシリーズ (奥行460mmタイプ) | 図面番号 |
| | | | | 製図 塩崎 | 縮尺 1/10 | JU80S (R) | |



| | | | | | | | |
|--|--|-----|----------|-------------|---------|------------------------|------|
| | | 受領印 | 丸南工業株式会社 | 日付 18.11.22 | 単位 mm | 名称 JUシリーズ (奥行460mmタイプ) | 図面番号 |
| | | | | 製図 塩崎 | 縮尺 1/10 | JUBOS (L) | |