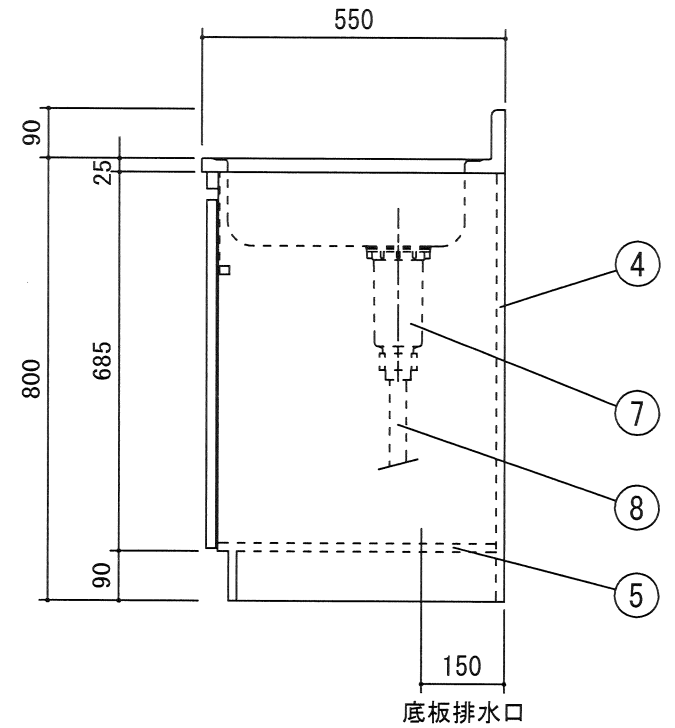
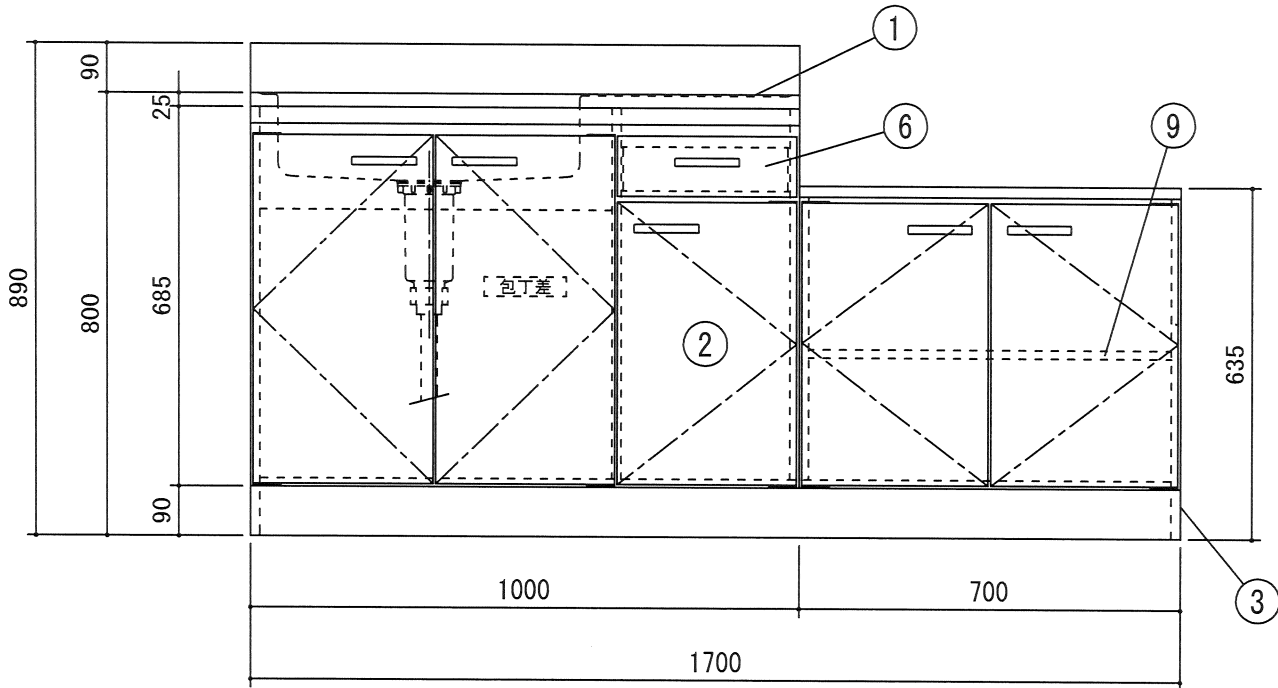
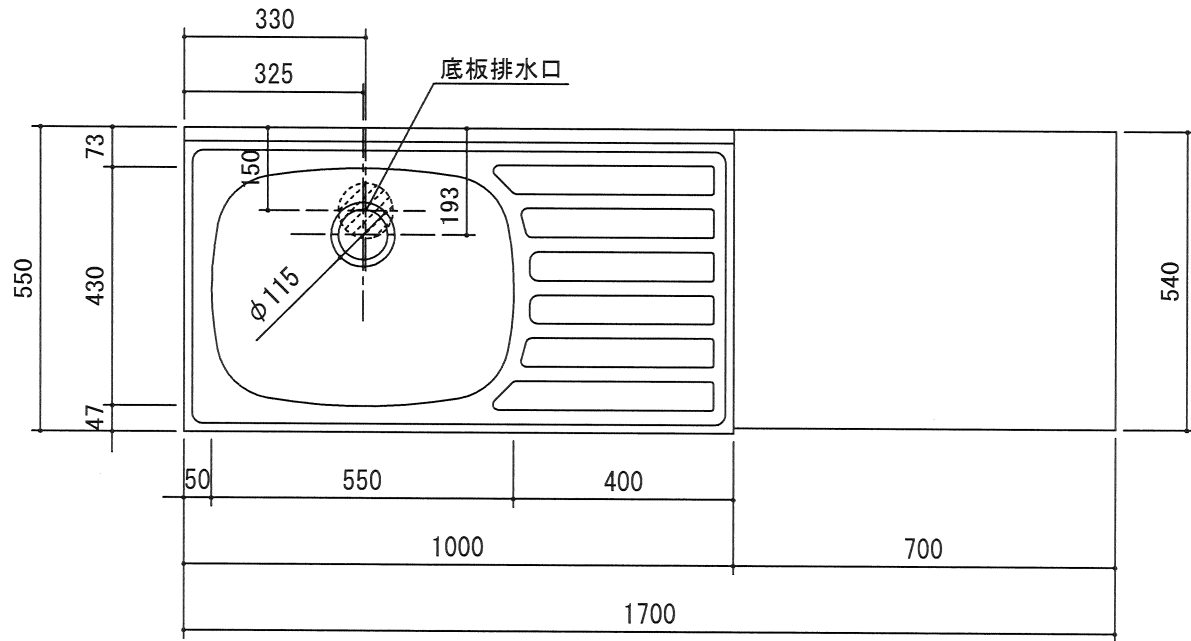


		受領印	丸南工業株式会社		日付 17.5.10	単位 mm	名称 Kシリーズ	図面番号
					製図 塩崎	縮尺 1/10	KGL170S(R)	



		受領印	丸南工業株式会社	日付 17.5.10	単位 mm	名称 Kシリーズ	図面番号
				製図 塩崎	縮尺 1/10	KGL170S(L)	