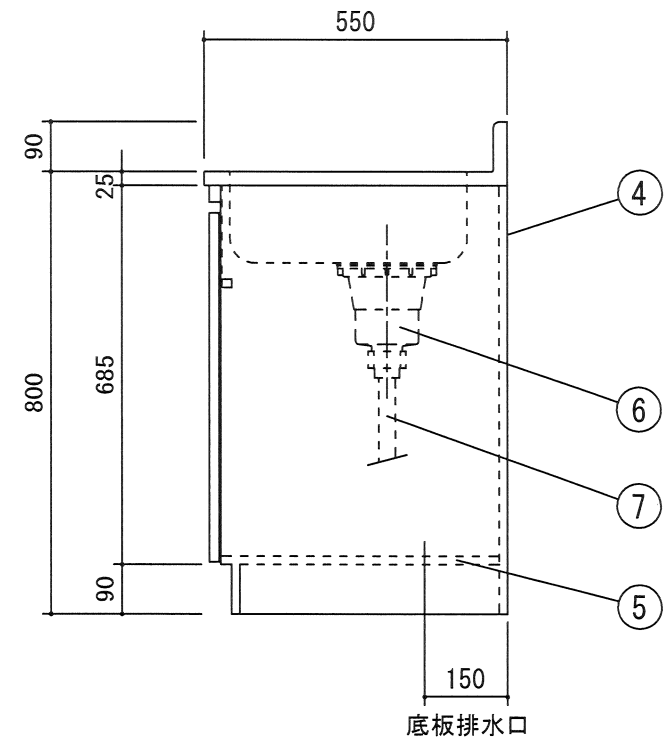
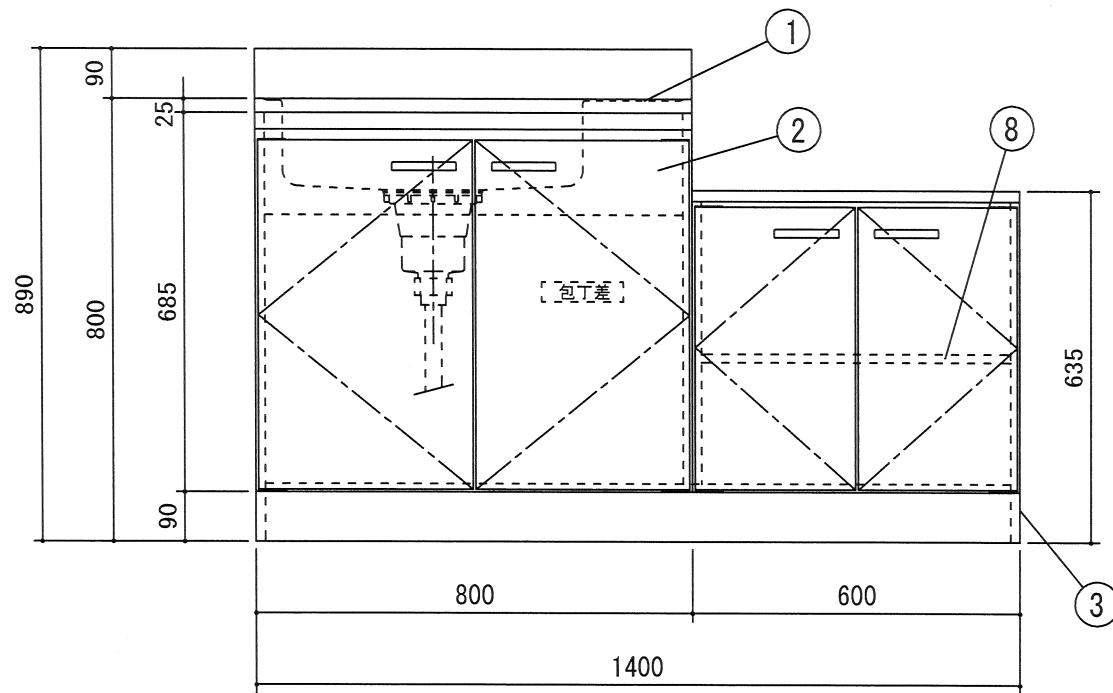
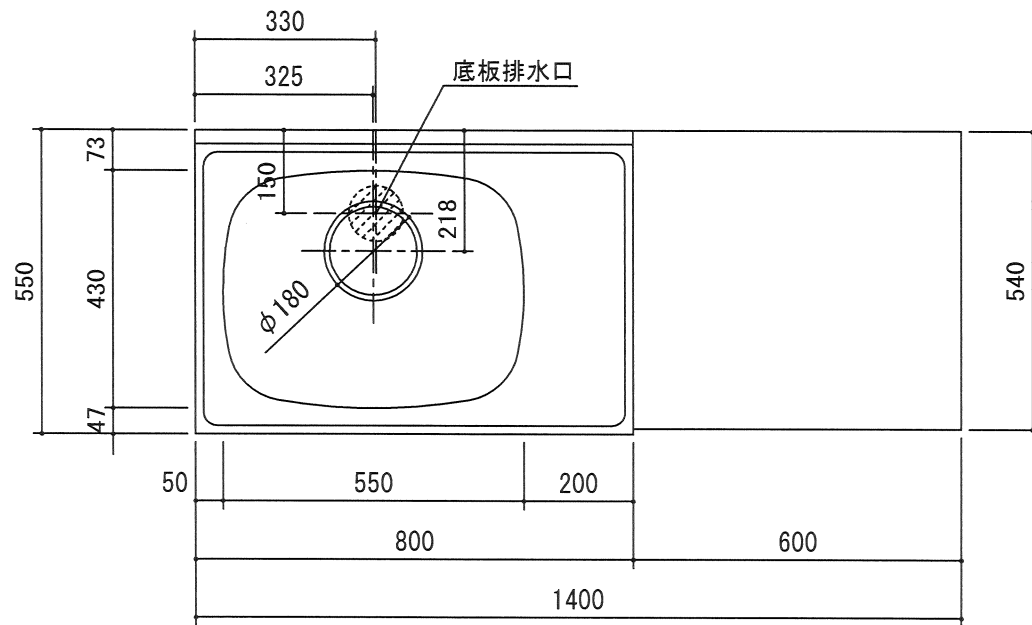


| | | | | | | | | |
|--|--|--|-----|----------|------------|---------|-------------|------|
| | | | 受領印 | 丸南工業株式会社 | 日付 17.5.10 | 単位 mm | 名称 Kシリーズ | 図面番号 |
| | | | | | 製図 塩崎 | 縮尺 1/10 | KGLG140S(R) | |



| | | | | | | | |
|--|--|-----|----------|------------|---------|-------------|------|
| | | 受領印 | 丸南工業株式会社 | 日付 17.5.10 | 単位 mm | 名称 Kシリーズ | 図面番号 |
| | | | | 製図 塩崎 | 縮尺 1/10 | KGLG140S(L) | |