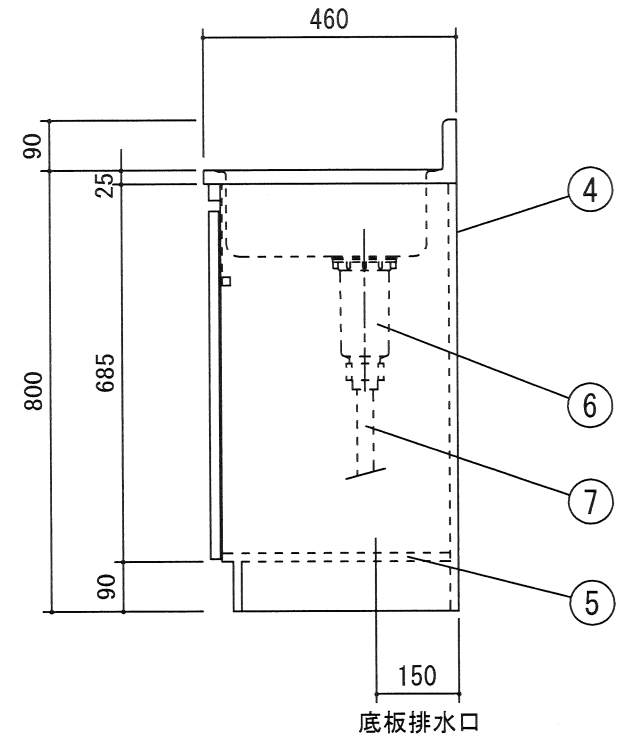
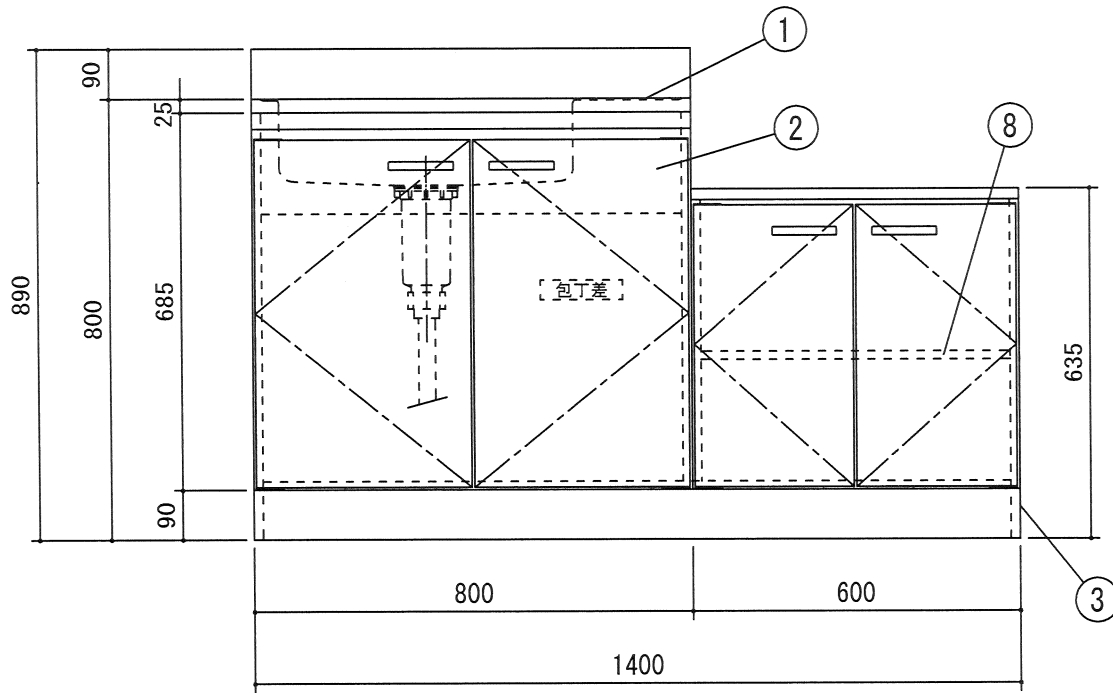
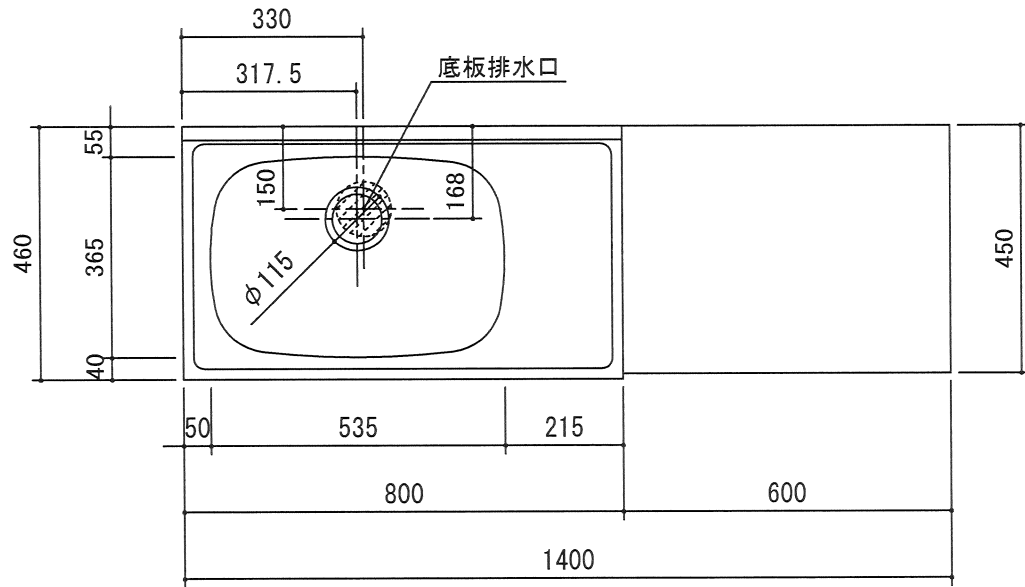


		受領印	丸南工業株式会社		日付	17.5.10	単位	mm	名称	Kシリーズ	図面番号
					製図	塩崎	縮尺	1/10		KGS140S(R)	



		受領印	丸南工業株式会社	日付	17.5.10	単位	mm	名称	Kシリーズ	図面番号
				製図	塩崎	縮尺	1/10		KGS140S(L)	