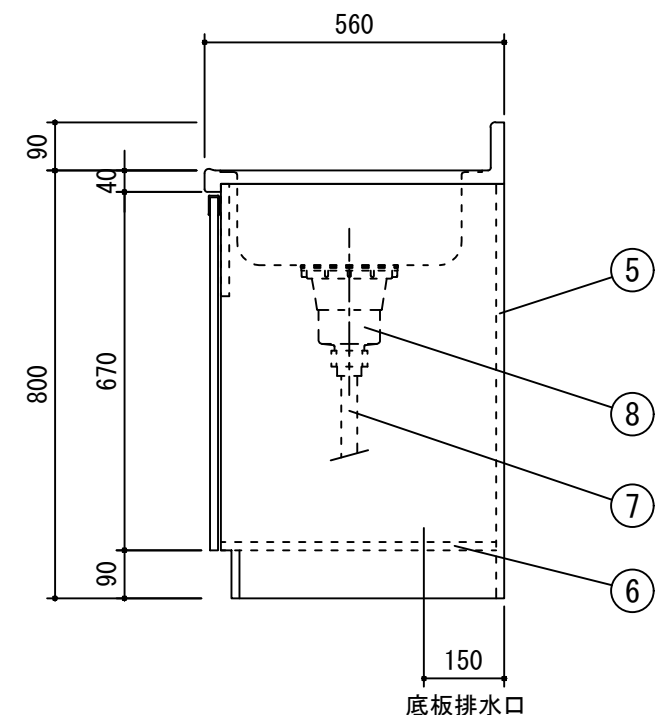
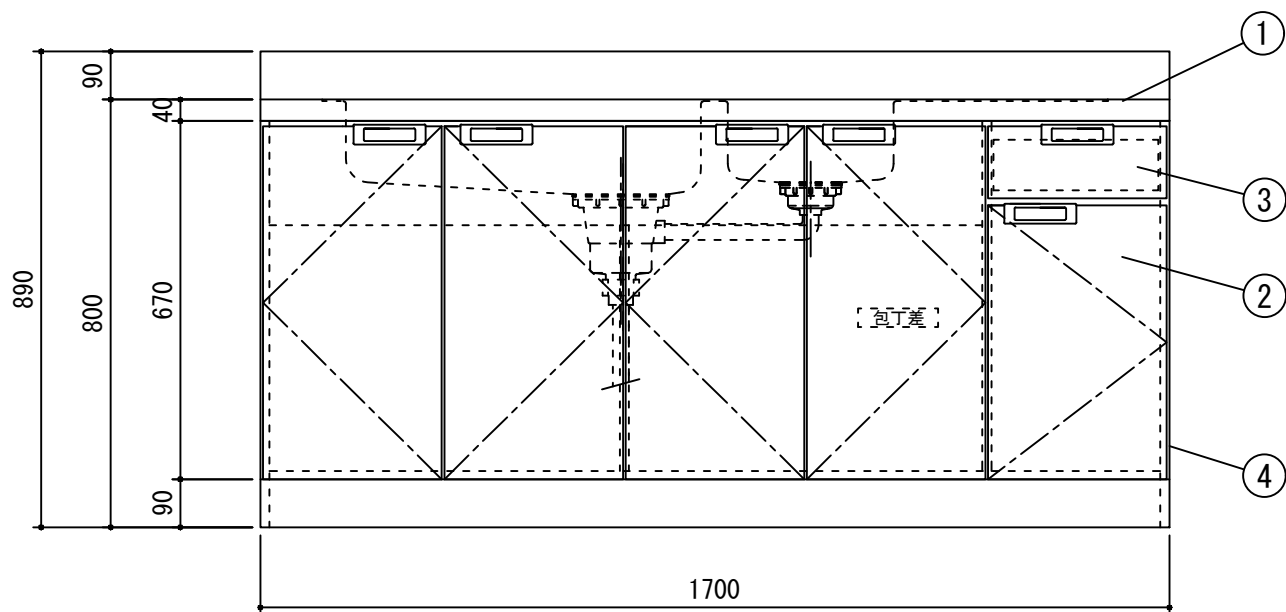
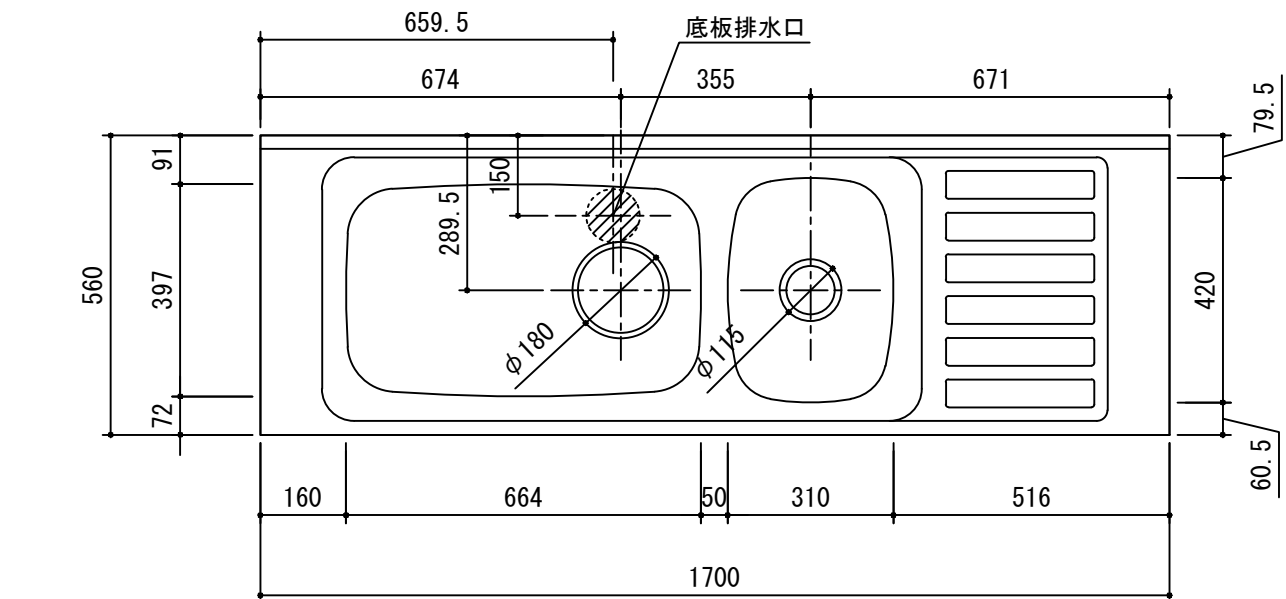


|  |  |     |          |  |            |         |           |      |
|--|--|-----|----------|--|------------|---------|-----------|------|
|  |  | 受領印 | 丸南工業株式会社 |  | 日付 21.11.1 | 単位 mm   | 名称 NLシリーズ | 図面番号 |
|  |  |     |          |  | 製図 塩崎      | 縮尺 1/10 | NL170W(R) |      |



|  |  |     |          |            |         |           |      |
|--|--|-----|----------|------------|---------|-----------|------|
|  |  | 受領印 | 丸南工業株式会社 | 日付 21.11.1 | 単位 mm   | 名称 NLシリーズ | 図面番号 |
|  |  |     |          | 製図 塩崎      | 縮尺 1/10 | NL170W(L) |      |