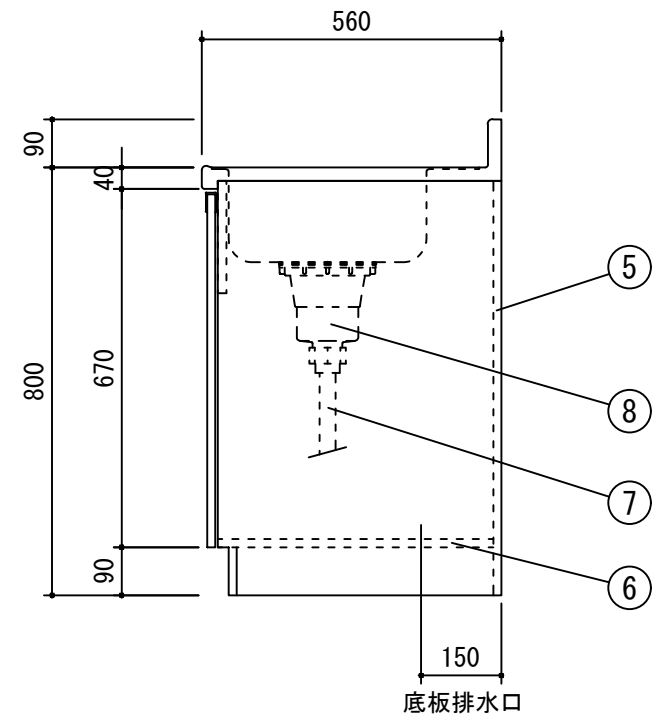
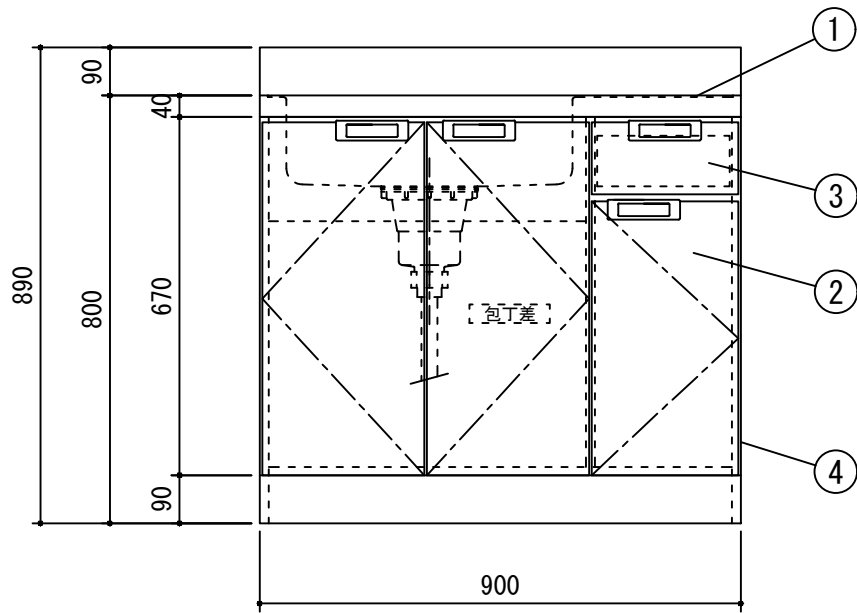
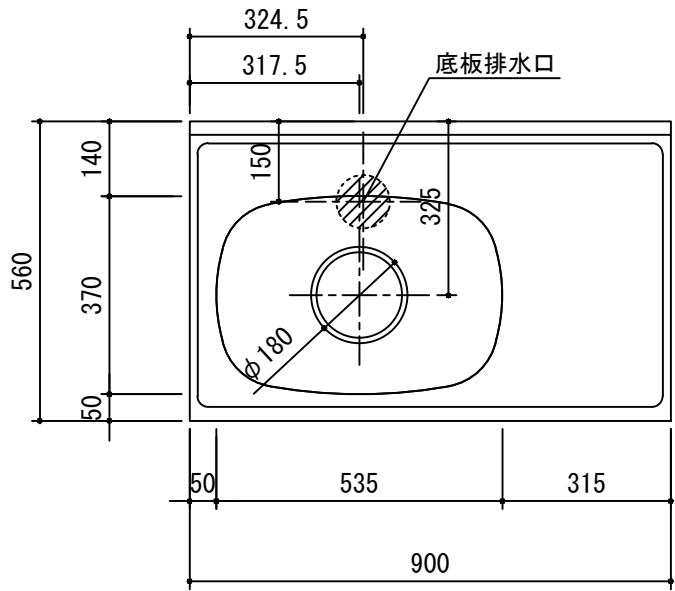


		受領印	丸南工業株式会社		日付 21.11.1	単位 mm	名称 NLシリーズ	図面番号
					製図 塩崎	縮尺 1/10	NLD90S (R)	



		受領印	丸南工業株式会社		日付 21.11.1	単位 mm	名称 NLシリーズ	図面番号
					製図 塩崎	縮尺 1/10	NLD90S(L)	