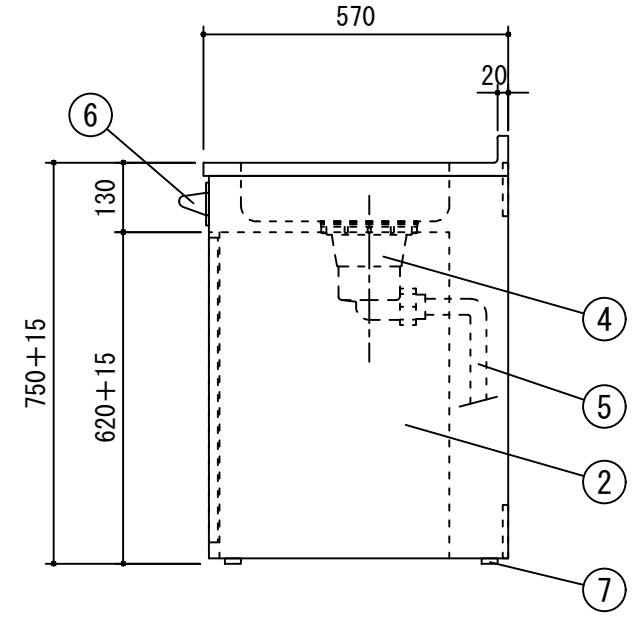
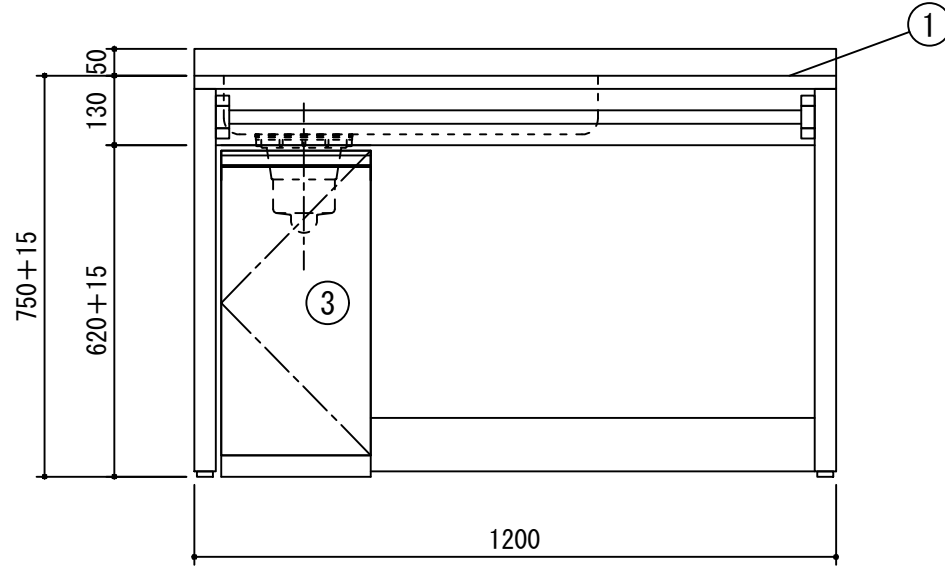
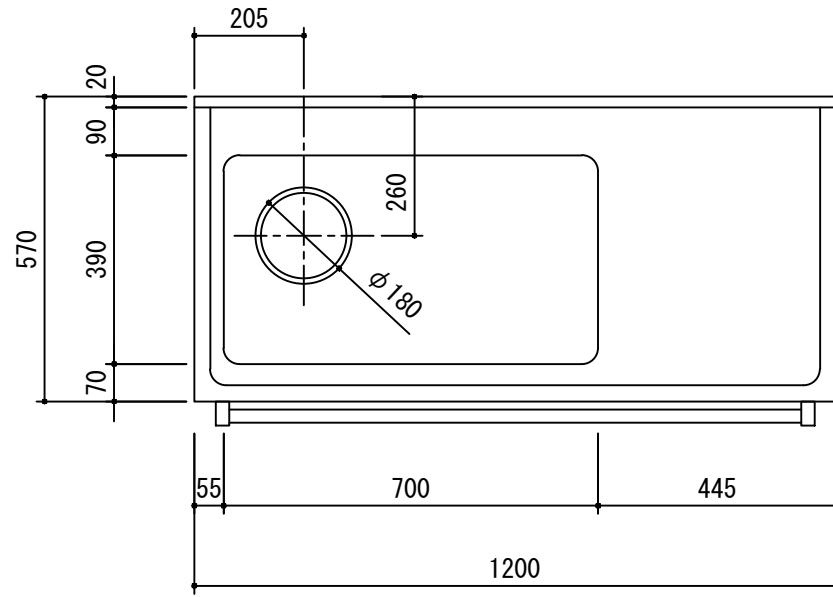


		受領印	丸南工業株式会社		日付 18.11.22	単位 mm	名称 OLシリーズ	図面番号
					製図 塩崎	縮尺 1/10	OL120S(R)	



		受領印	丸南工業株式会社	日付 18.11.22	単位 mm	名称 OLシリーズ	図面番号
				製図 塩崎	縮尺 1/10	OL120S(L)	