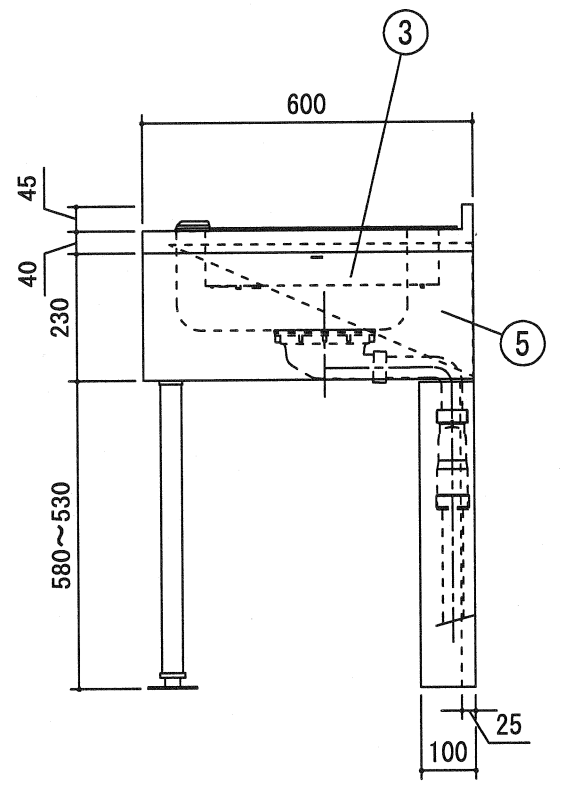
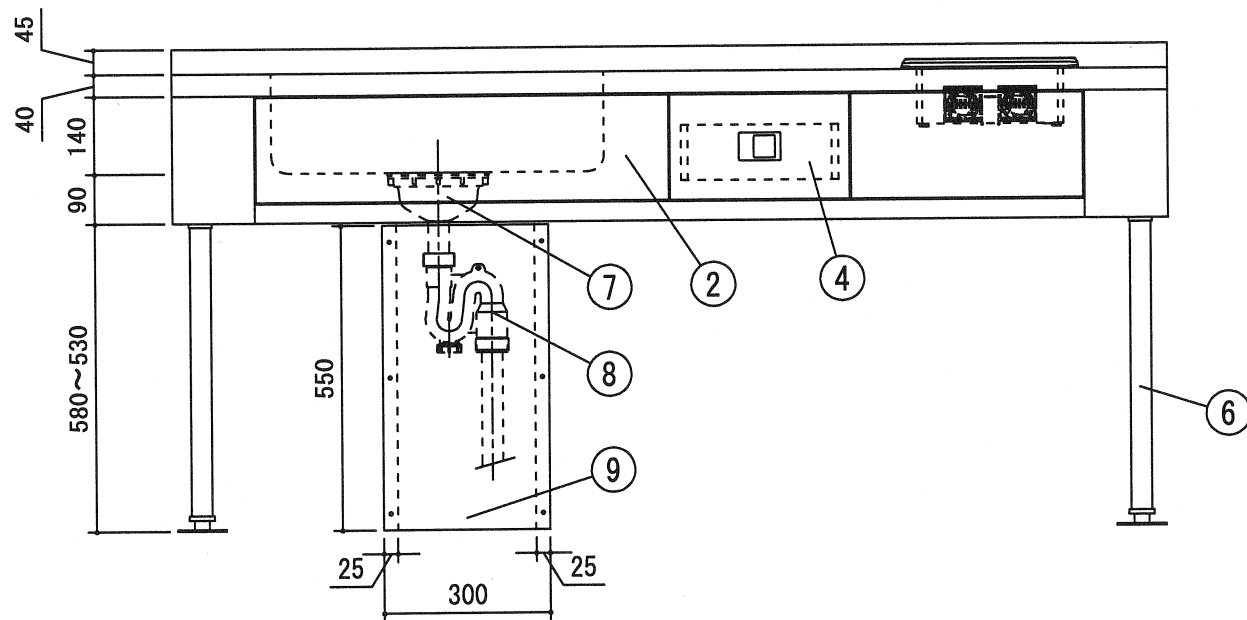
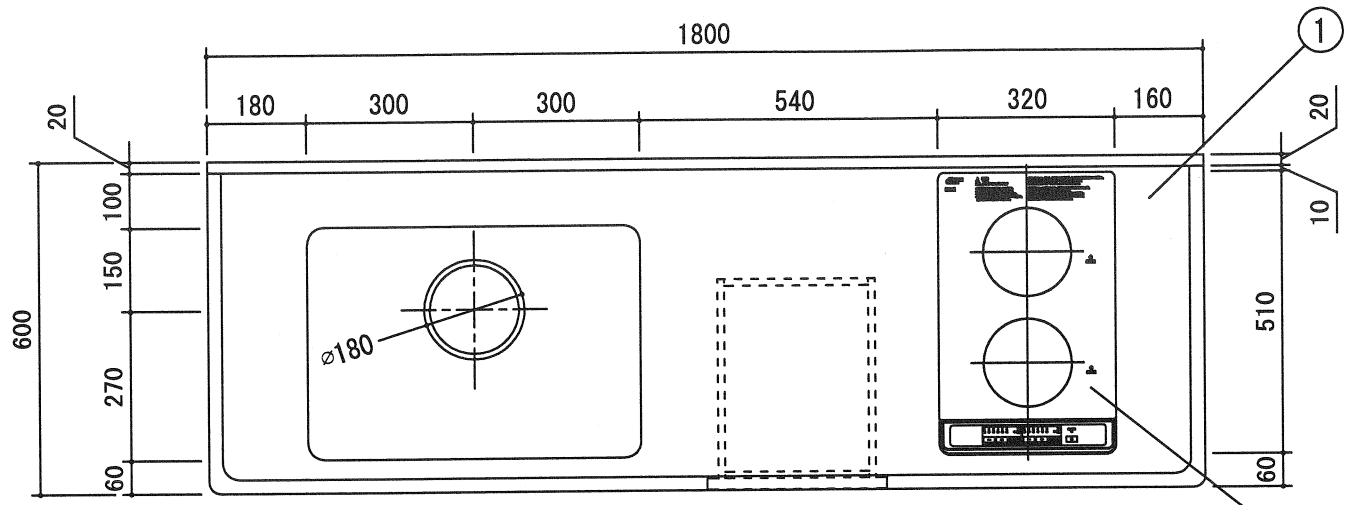


		受領印	丸南工業株式会社		日付 12.5.16	単位 mm	名称 SCSシリーズ	図面番号
					製図 塩崎	縮尺 1/10	SCS180SI (R)	M-SCS110R



		受領印	丸南工業株式会社	日付 12.5.16	単位 mm	名称 SCSシリーズ	図面番号
				製図 塩崎	縮尺 1/10	SCS180SI(L)	M-SCS110L