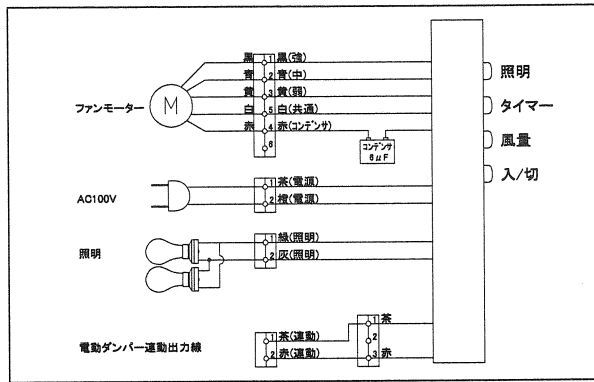
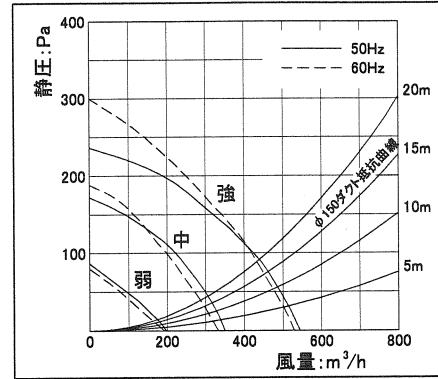


□結線図



□静圧 - 風量曲線

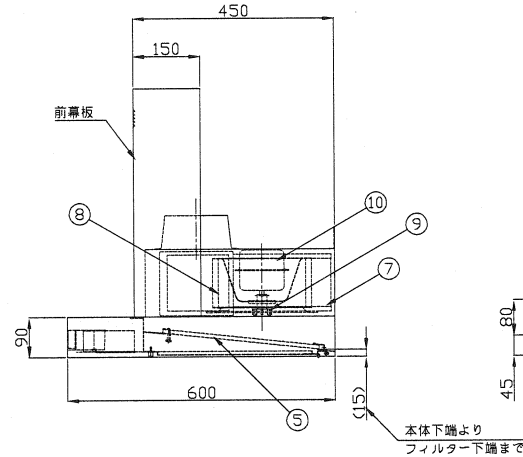
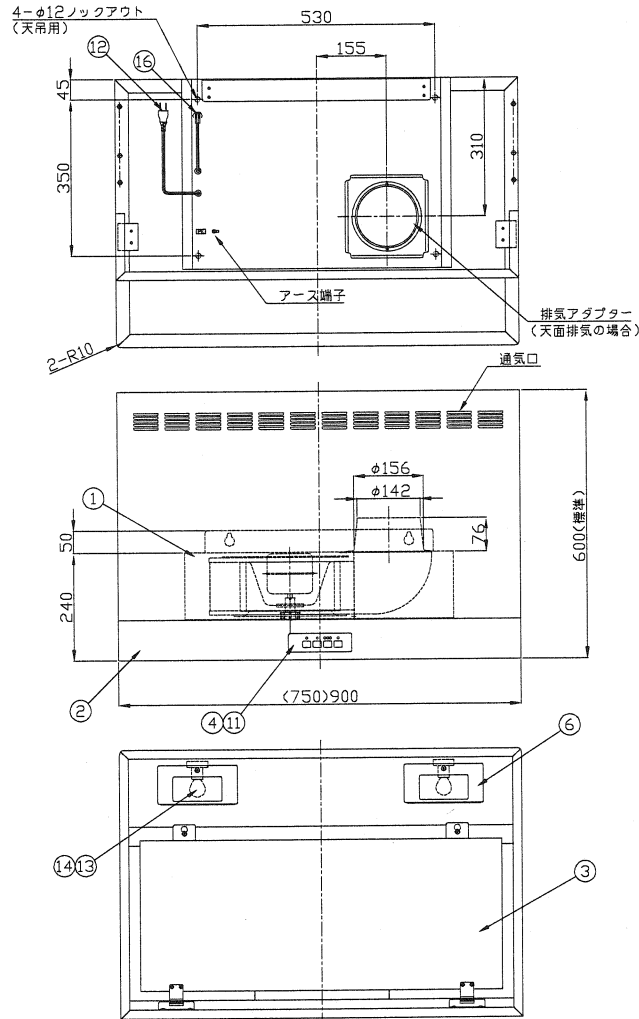


□特性表

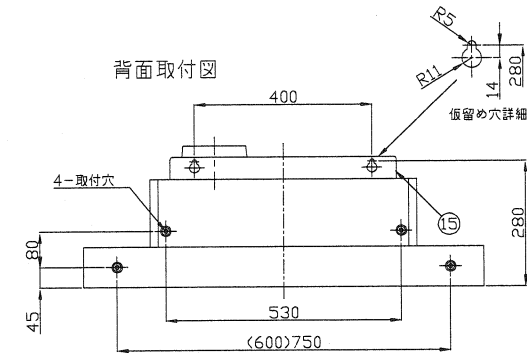
入力電圧 (V)	100		
周波数 (Hz)	50/60		
風量調節	強	中	弱
消費電力 (W)	101/102	75/75	44/42
風量 (m³/h)	540/510	350/330	190/180
騒音 (dB)	44/44	35/34	25/25
質量 (kg)	750巾/25 900巾/28		
時間定格	連続		
電動機定格	4種コンデンサー誘導		
電動機絶縁種別	E種		
巻線温度上昇	75K以下		
基準周囲温度	-5~40°C		
絶縁抵抗	1MΩ以上 (DC500V)		
耐電圧	AC1200V 1秒間		

□構成表

番号	部品名	材質	数量	備考
1	本体	亜鉛めっき鋼板	1	-
2	枠	ステンレス鋼板	1	ヘアライン加工
3	整流板	亜鉛めっき鋼板	1	オイルガード塗装(シルバー)
4	銘板	ポリカーボネート	1	-
5	パージングフィルター	アルミニウム	(2)3	オイルガード塗装(黒)
6	ランプカバー	ステンレス鋼板	2	ヘアライン加工
7	ファンケーシング	亜鉛めっき鋼板	1	-
8	ファン	亜鉛めっき鋼板	1	-
9	スピナー	アルミダイキャスト	1	-
10	モーター	-	1	4種コンデンサー誘導
11	スイッチ	-	1	ソフトタッチ タイマー付
12	電源コード	-	1	2芯 機外長1m以上
13	レセプタクル	-	2	口金 E17
14	白熱電球	-	2	25W
15	壁取付金具	亜鉛めっき鋼板	1	-
16	電動ダンパー運動出力線	-	1	-



背面取付図



□付属品

- ・取扱説明書(1枚)
- ・施工説明書(1枚)
- ・取付ビスセット(1セット)
- ・排気アダプター(1セット)
- ・前面板

名称 NAME	ワイドスリム外観図		
作成日 DWG. DATE	2008/07/28	機種名 MODEL	WDS-75/90DMS
改訂日 REV. DATE		図番 DWG. No.	95289600
改訂No. REV. NO.	0		

※ 仕様は場合により変更することがあります