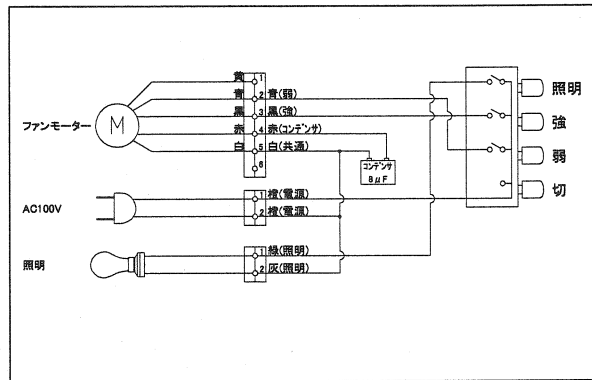
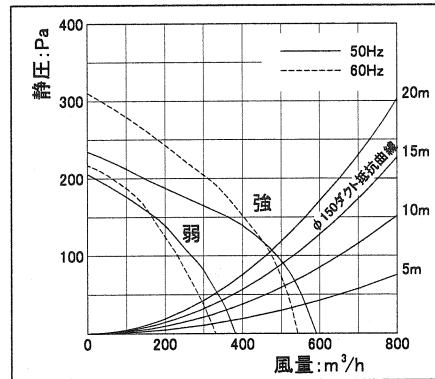


□ 結線図



□ 静圧 - 風量曲線

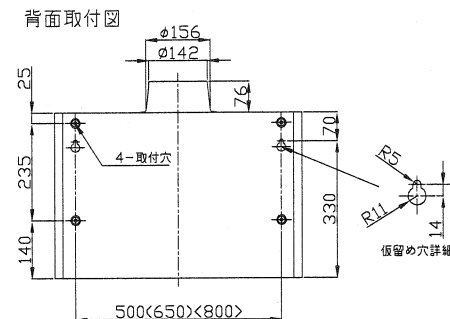
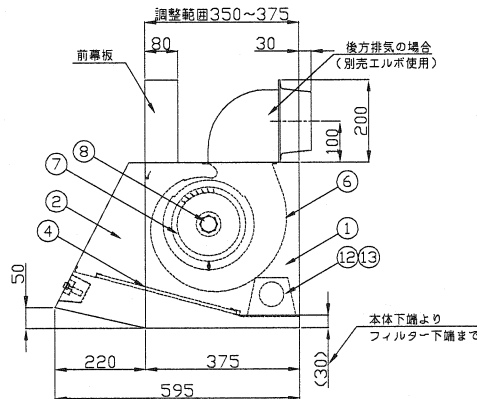
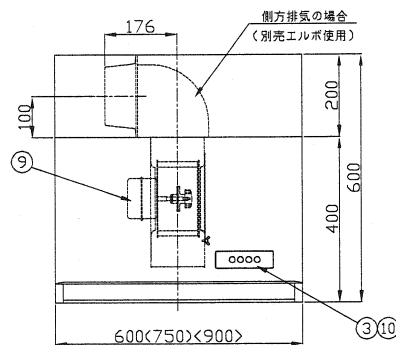
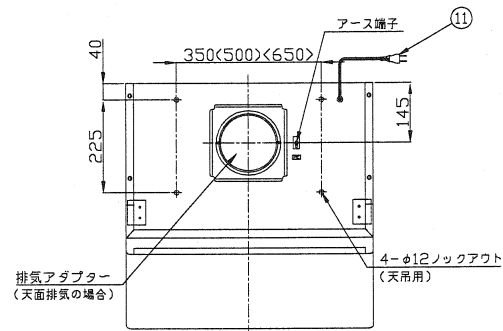


□ 特性表

|           |                         |         |
|-----------|-------------------------|---------|
| 入力電圧 (V)  | 100                     |         |
| 周波数 (Hz)  | 50/60                   |         |
| 風量調節      | 強                       | 弱       |
| 消費電力 (W)  | 90/98                   | 64/62   |
| 風量 (m³/h) | 590/540                 | 380/330 |
| 騒音 (dB)   | 46/44                   | 36/34   |
| 質量 (kg)   | 600巾/15 750巾/17 900巾/18 |         |
| 時間定格      | 連続                      |         |
| 電動機定格     | 4極コンデンサー誘導              |         |
| 電動機絶縁種別   | E種                      |         |
| 巻線温度上昇    | 75K以下                   |         |
| 基準周囲温度    | -5~40°C                 |         |
| 絶縁抵抗      | 1MΩ以上 (DC500V)          |         |
| 耐電圧       | AC1200V 1秒間             |         |

□ 構成表

| 番号 | 部品名        | 材質        | 数量   | 備考          |
|----|------------|-----------|------|-------------|
| 1  | 本体         | 亜鉛めっき鋼板   | 1    | 粉体焼付塗装 指定色  |
| 2  | 前面フード      | 亜鉛めっき鋼板   | 1    | 粉体焼付塗装      |
| 3  | 銘板         | ポリカーボネート  | 1    | -           |
| 4  | パージングフィルター | アルミニウム    | 2<3> | オイルガード塗装(黒) |
| 5  | ランプカバー     | 亜鉛めっき鋼板   | 1    | 粉体焼付塗装      |
| 6  | ファンケーシング   | 亜鉛めっき鋼板   | 1    | -           |
| 7  | ファン        | 亜鉛めっき鋼板   | 1    | -           |
| 8  | スピナー       | アルミダイキャスト | 1    | -           |
| 9  | モーター       | -         | 1    | 4極コンデンサー誘導  |
| 10 | スイッチ       | -         | 1    | 4連押釦        |
| 11 | 電源コード      | -         | 1    | 2芯 機外長1m以上  |
| 12 | レセプタクル     | -         | 1    | 口金 E26      |
| 13 | 白熱電球       | -         | 1    | 60W         |



□ 付属品

- ・取扱説明書(1枚)
- ・施工説明書(1枚)
- ・取付ビスセット(1セット)
- ・排気アダプター(1セット)
- ・前扉板

|                   |            |                |                            |
|-------------------|------------|----------------|----------------------------|
| 名称<br>NAME        | 深型フード外観図   |                |                            |
| 作成日<br>DWG. DATE  | 2008/07/30 | 機種名<br>MODEL   | WAS-60/75/90A              |
| 改訂日<br>REV. DATE  |            | 図番<br>DWG. No. | 80019000/80029000/80039000 |
| 改訂No.<br>REV. NO. | 0          |                |                            |

※ 仕様は場合により変更することがあります