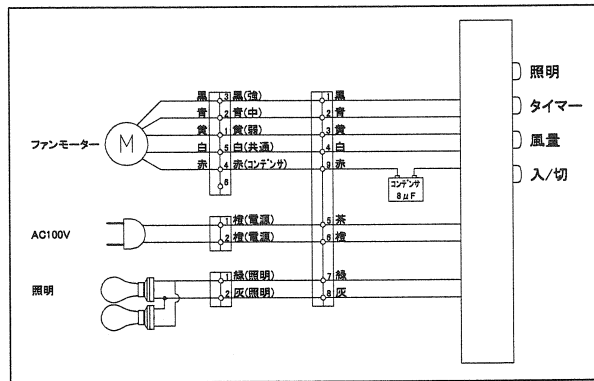
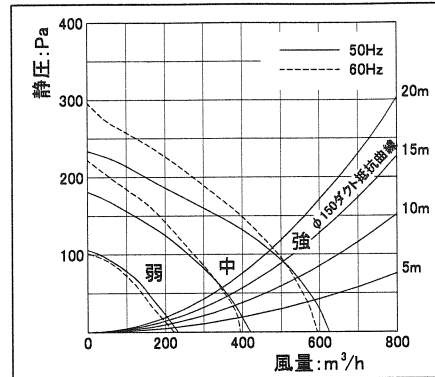


□ 結線図



□ 静圧 - 風量曲線

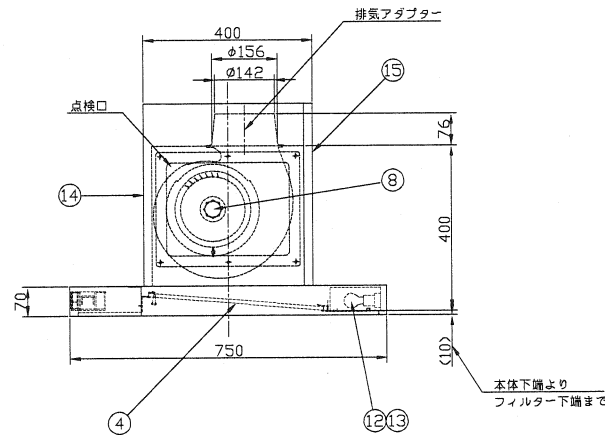
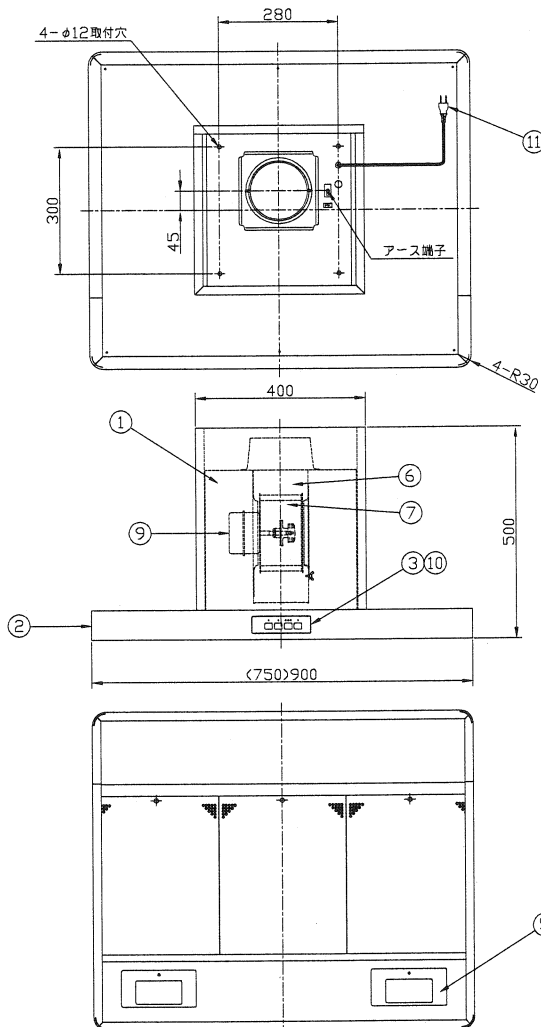


□ 特性表

|           |                 |         |         |
|-----------|-----------------|---------|---------|
| 入力電圧 (V)  | 100             |         |         |
| 周波数 (Hz)  | 50/60           |         |         |
| 風量調節      | 強               | 中       | 弱       |
| 消費電力 (W)  | 88/98           | 64/62   | 44/41   |
| 風量 (m³/h) | 630/590         | 420/390 | 230/220 |
| 騒音 (dB)   | 44/45           | 36/36   | 24/23   |
| 質量 (kg)   | 750巾/26 900巾/28 |         |         |
| 時間定格      | 連続              |         |         |
| 電動機定格     | 4極コンデンサー誘導      |         |         |
| 電動機絶縁種別   | E種              |         |         |
| 巻線温度上昇    | 75K以下           |         |         |
| 基準周囲温度    | -5~40°C         |         |         |
| 絶縁抵抗      | 1MΩ以上 (DC500V)  |         |         |
| 耐電圧       | AC1200V 1秒間     |         |         |

□ 構成表

| 番号 | 部品名        | 材質        | 数量   | 備考           |
|----|------------|-----------|------|--------------|
| 1  | 本体         | 亜鉛めっき鋼板   | 1    | -            |
| 2  | 枠          | ステンレス鋼板   | 1    | ヘアライン加工      |
| 3  | 銘板         | ポリカーボネート  | 1    | -            |
| 4  | パーリングフィルター | アルミニウム    | (2)3 | オイルガード塗装(黒)  |
| 5  | ランプカバー     | ステンレス鋼板   | 2    | ヘアライン加工      |
| 6  | ファンケーシング   | 亜鉛めっき鋼板   | 1    | -            |
| 7  | ファン        | 亜鉛めっき鋼板   | 1    | -            |
| 8  | スピナー       | アルミダイキャスト | 1    | -            |
| 9  | モーター       | -         | 1    | 4極コンデンサー誘導   |
| 10 | スイッチ       | -         | 1    | ソフトタッチ タイマー付 |
| 11 | 電源コード      | -         | 1    | 2芯 機外長1m以上   |
| 12 | レセプタクル     | -         | 2    | 口金 E17       |
| 13 | 白熱電球       | -         | 2    | 25W          |
| 14 | 前幕板        | ステンレス鋼板   | 1    | ヘアライン加工      |
| 15 | 後幕板        | ステンレス鋼板   | 1    | ヘアライン加工      |



□ 付属品

- 取扱説明書(1枚)
- 施工説明書(1枚)
- 取付ビスセット(1セット)
- 排気アダプター(1セット)

※ 仕様は場合により変更することがあります

|                   |            |                |                   |
|-------------------|------------|----------------|-------------------|
| 名称<br>NAME        | デザインフード外観図 |                |                   |
| 作成日<br>DWG. DATE  | 2008/07/24 | 機種名<br>MODEL   | WPS-75/90C        |
| 改訂日<br>REV. DATE  |            | 図番<br>DWG. No. | 81809000/81819000 |
| 改訂No.<br>REV. No. | 0          |                |                   |