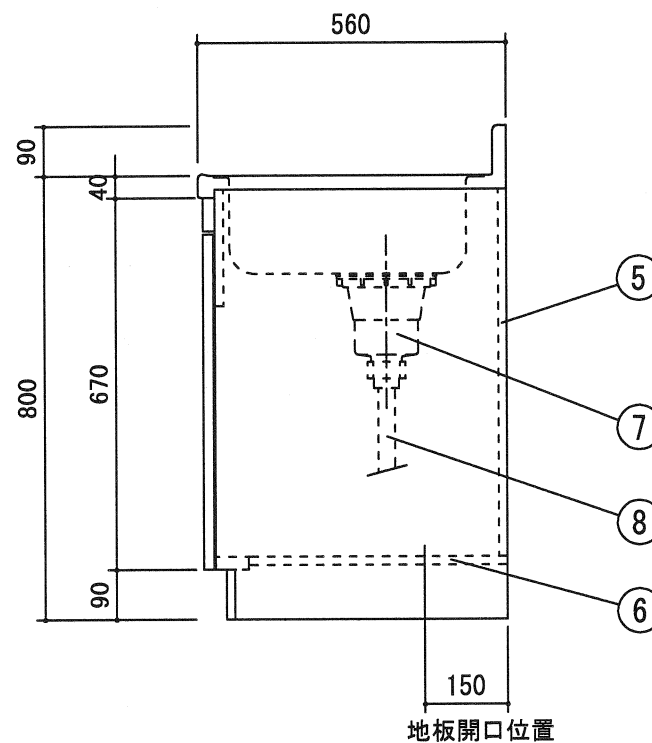
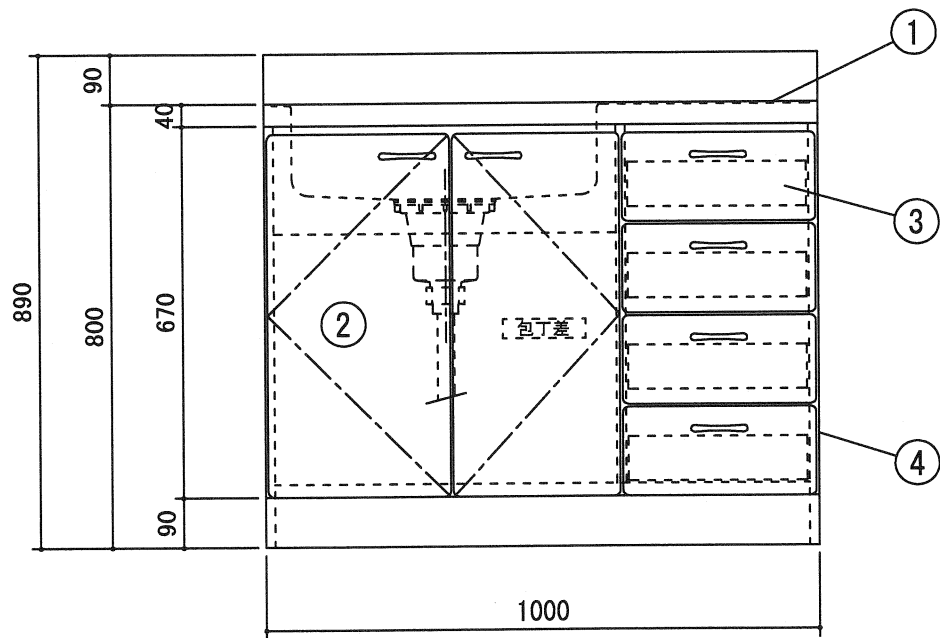
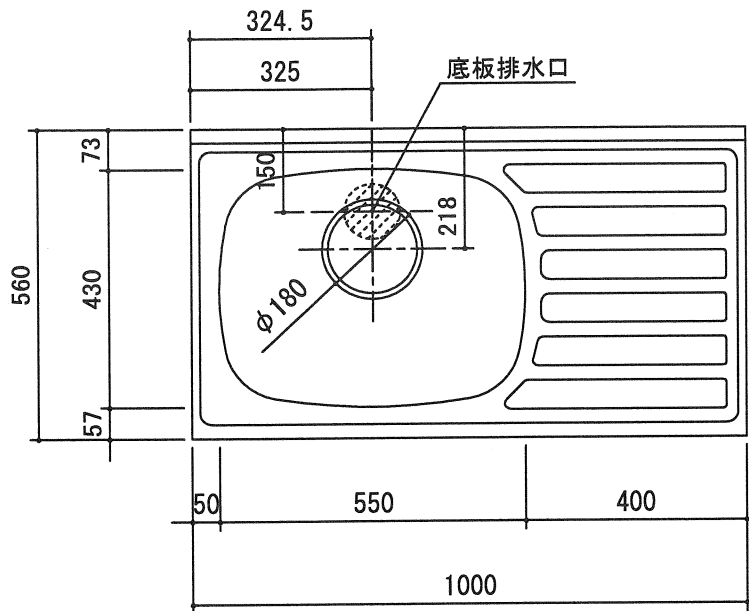


		受領印	丸南工業株式会社	日付	12.5.16	単位	mm	名称	VLシリーズ	図面番号
				製図	塩崎	縮尺	1/10		VL100S(R)	M-VL407AR



		受領印	丸南工業株式会社	日付	12.5.16	単位	mm	名称	V Lシリーズ	図面番号
				製図	塩崎	縮尺	1/10		V L100S (L)	M-VL407AL