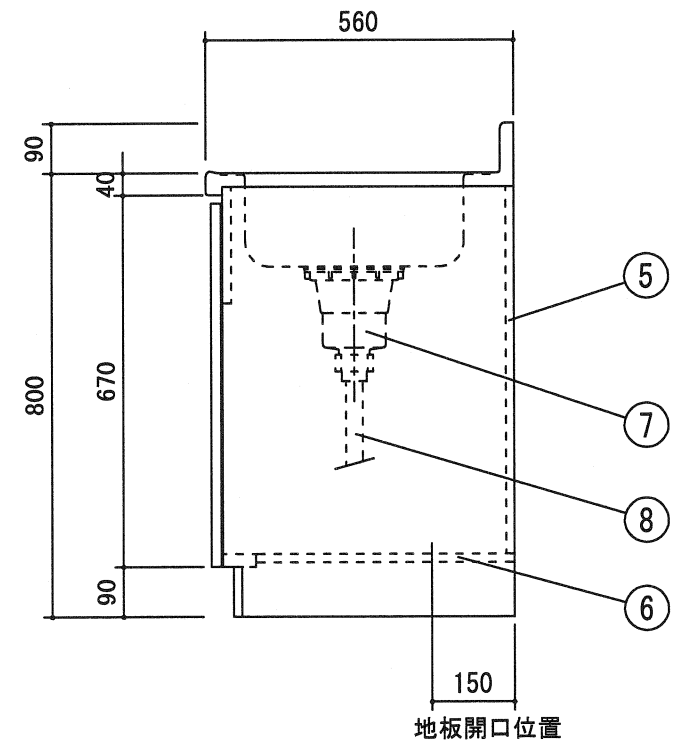
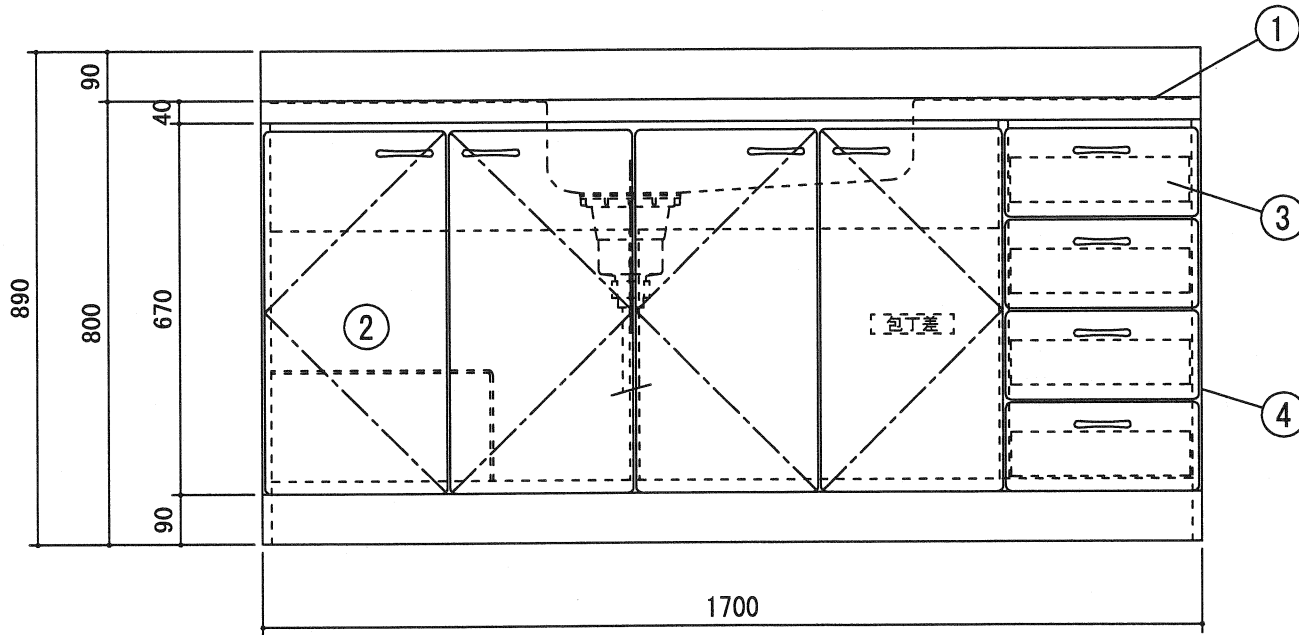
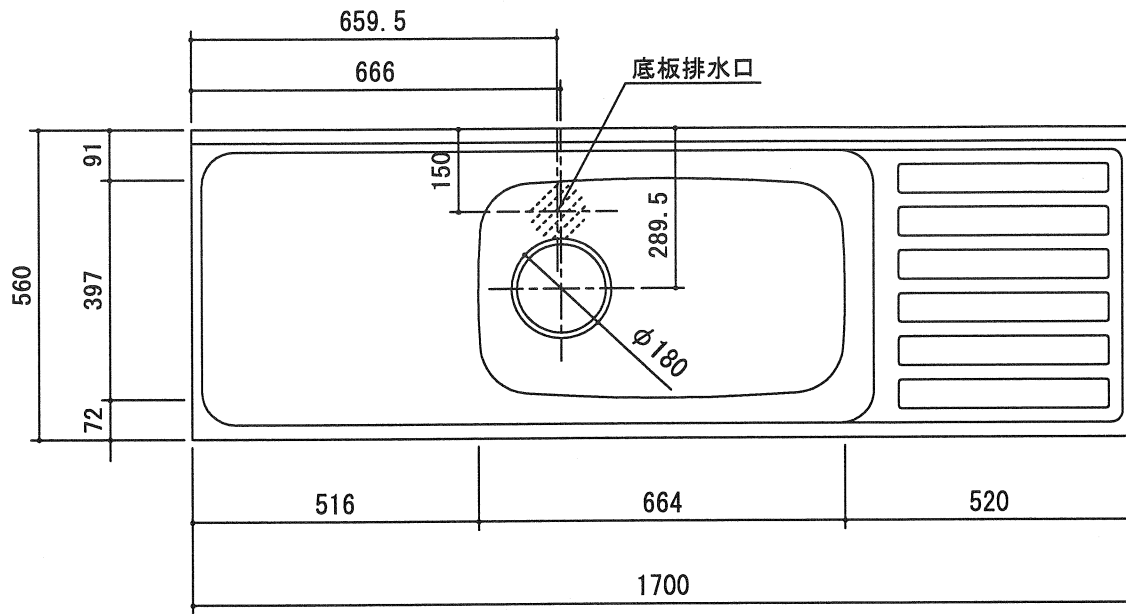


		受領印		丸南工業株式会社	日付	12.5.16	単位	mm	名称	VLシリーズ	図面番号	M-VL402AR
					製図	塩崎	縮尺	1/10		VL170S(R)		



		受領印	丸南工業株式会社	日付	12.5.16	単位	mm	名称	VLシリーズ	図面番号
				製図	塩崎	縮尺	1/10		VL170S(L)	M-VL402AL