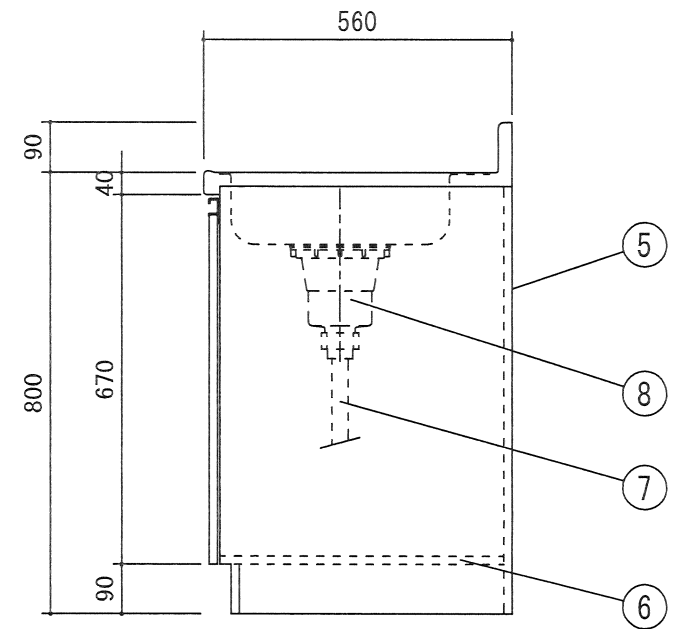
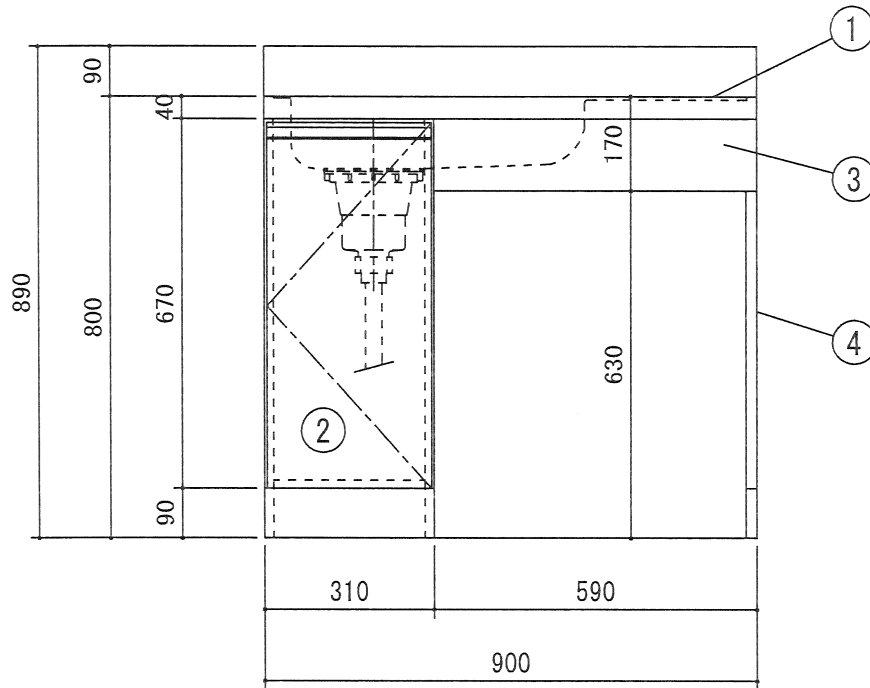
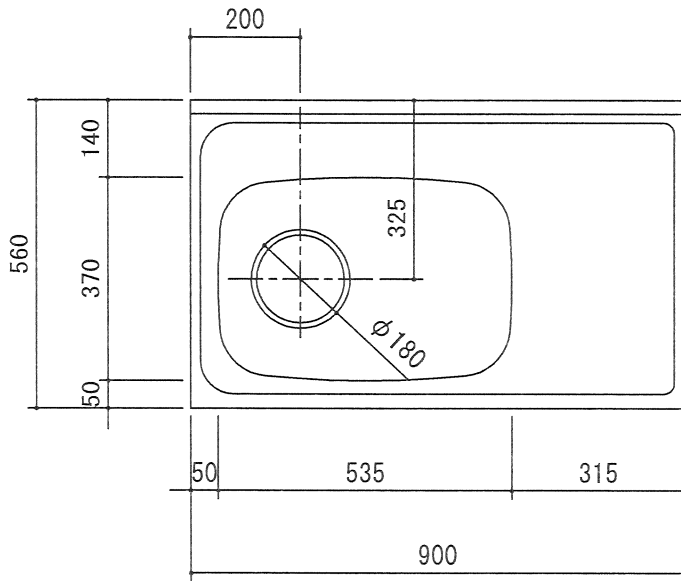


		受領印	丸南工業株式会社	日付 17.5.10	単位 mm	名称 WDシリーズ	図面番号
				製図 塩崎	縮尺 1/10	WD90S (R)	



		受領印	丸南工業株式会社	日付 17.5.10	単位 mm	名称 WDシリーズ	図面番号
				製図 塩崎	縮尺 1/10	WD90S(L)	