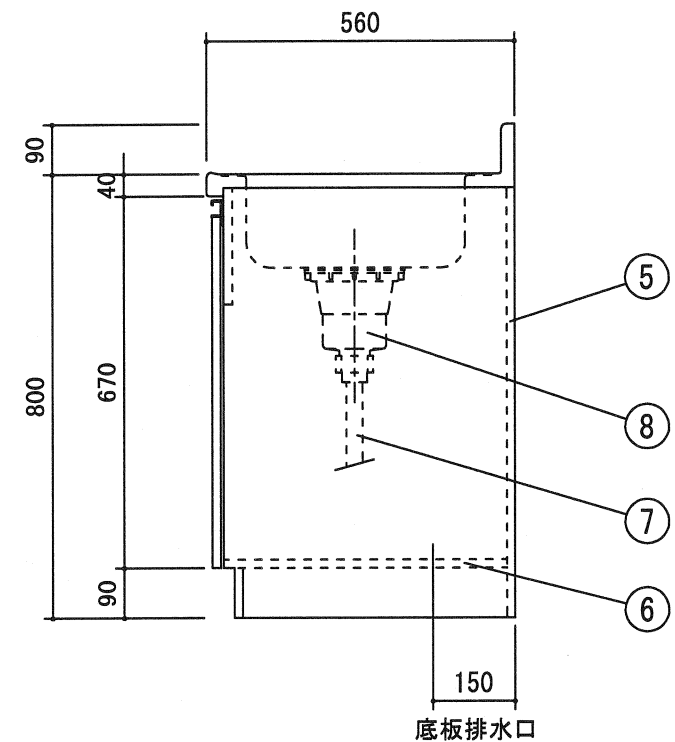
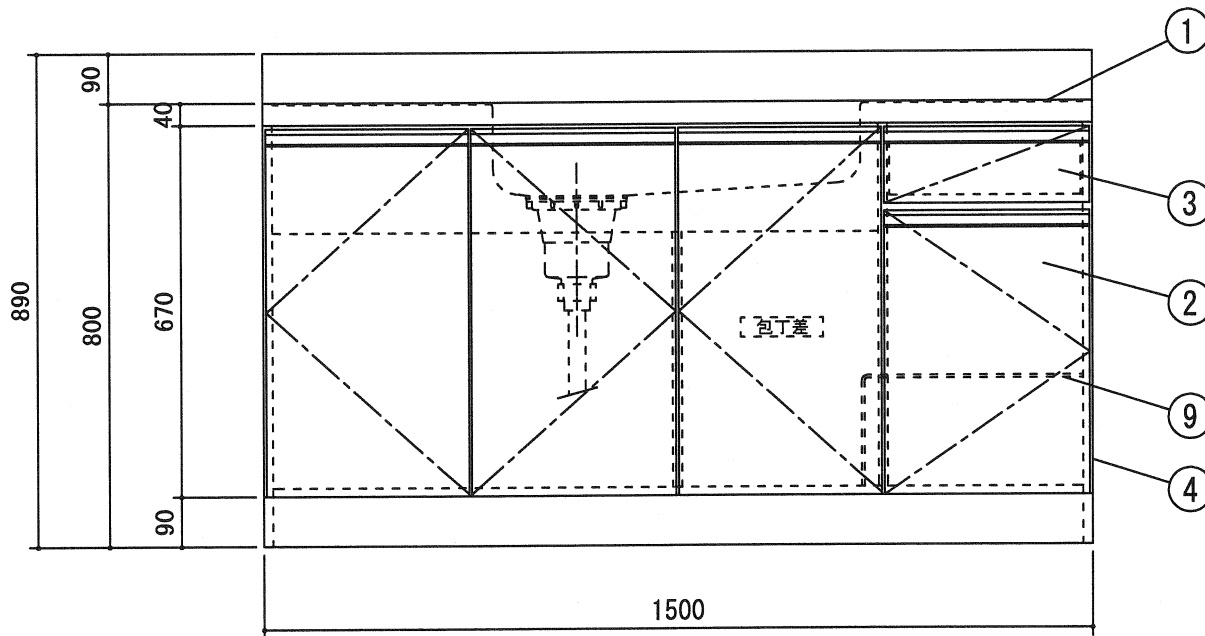
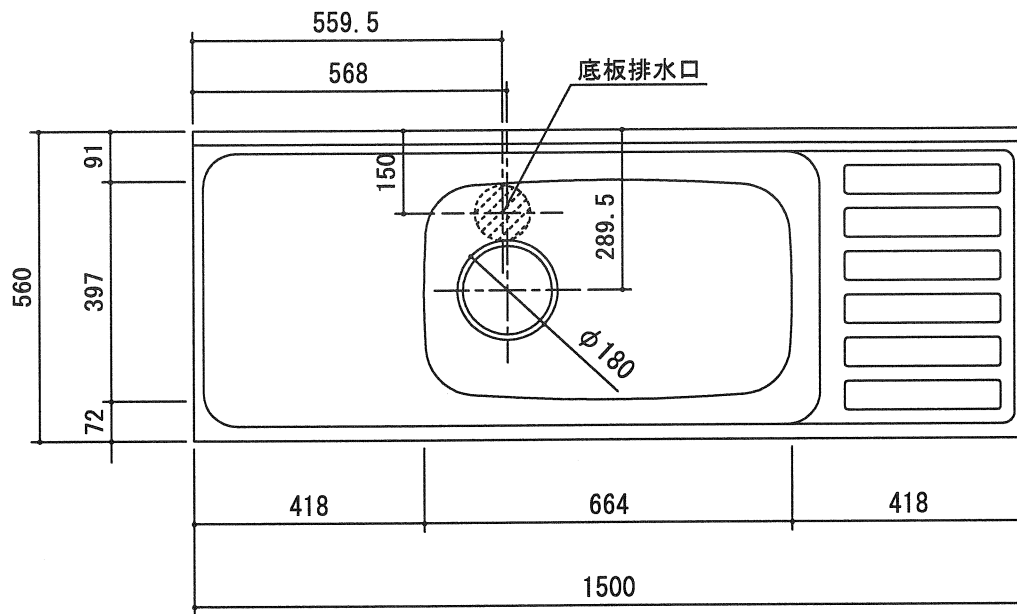


		受領印	丸南工業株式会社	日付	12.5.16	単位	mm	名称	ホワイトWLシリーズ	図面番号
				製図	塩崎	縮尺	1/10		WL150S(R)	M-WL305AR



		受領印	丸南工業株式会社	日付 12.5.16	単位 mm	名称 ホワイトWLシリーズ	図面番号
				製図 塩崎	縮尺 1/10	WL150S(L)	M-WL305AL