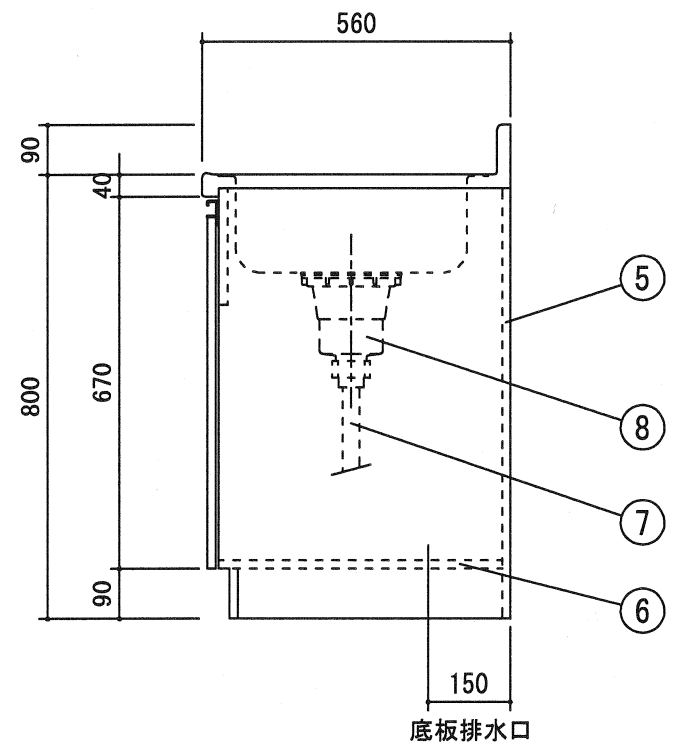
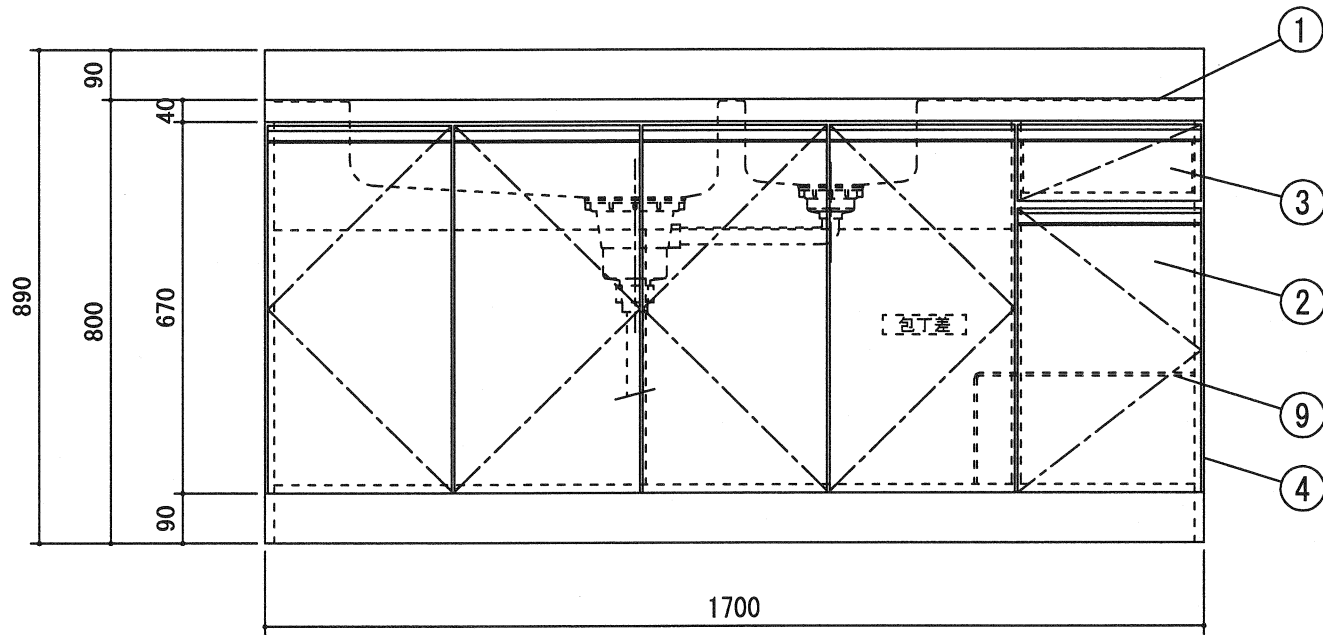
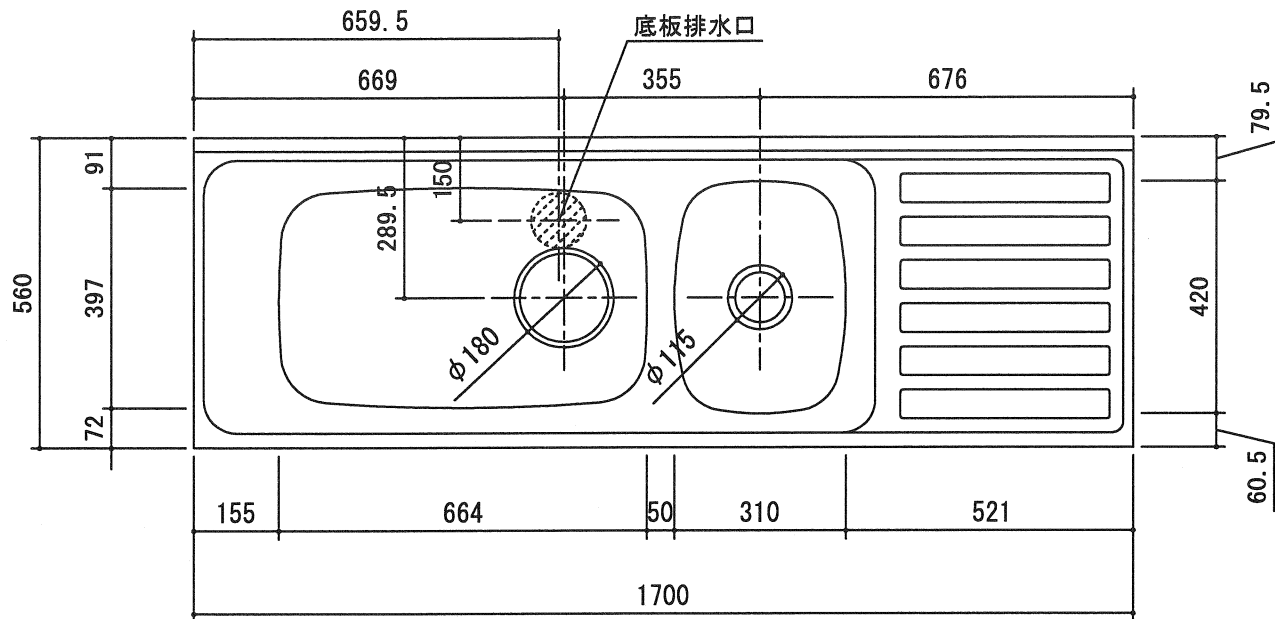


|  |  |     |          |  |            |         |               |          |
|--|--|-----|----------|--|------------|---------|---------------|----------|
|  |  | 受領印 | 丸南工業株式会社 |  | 日付 12.5.16 | 単位 mm   | 名称 ホワイトWLシリーズ | 図面番号     |
|  |  |     |          |  | 製図 塩崎      | 縮尺 1/10 | WL170W(R)     | M-WL300R |



|  |  |     |          |  |            |         |               |          |
|--|--|-----|----------|--|------------|---------|---------------|----------|
|  |  | 受領印 | 丸南工業株式会社 |  | 日付 12.5.16 | 単位 mm   | 名称 ホワイトWLシリーズ | 図面番号     |
|  |  |     |          |  | 製図 塩崎      | 縮尺 1/10 | WL170W(L)     | M-WL300L |