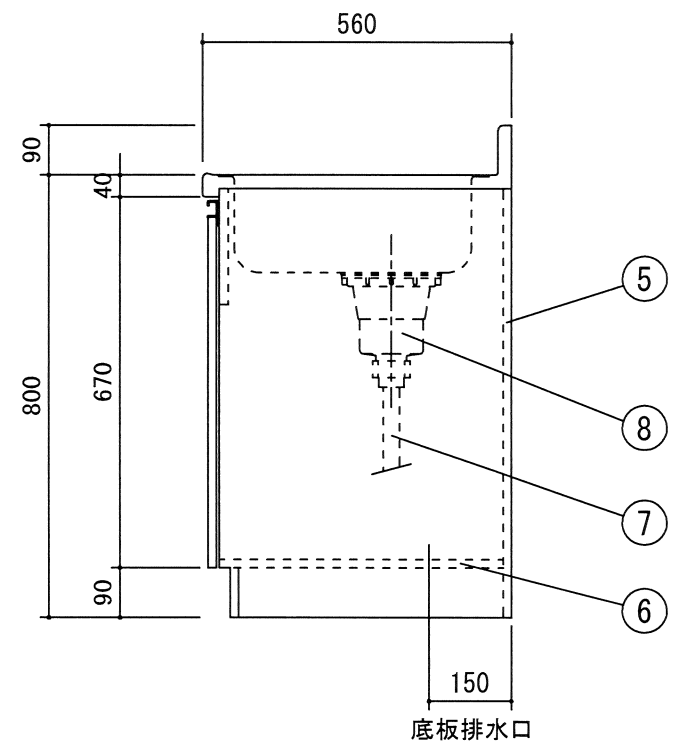
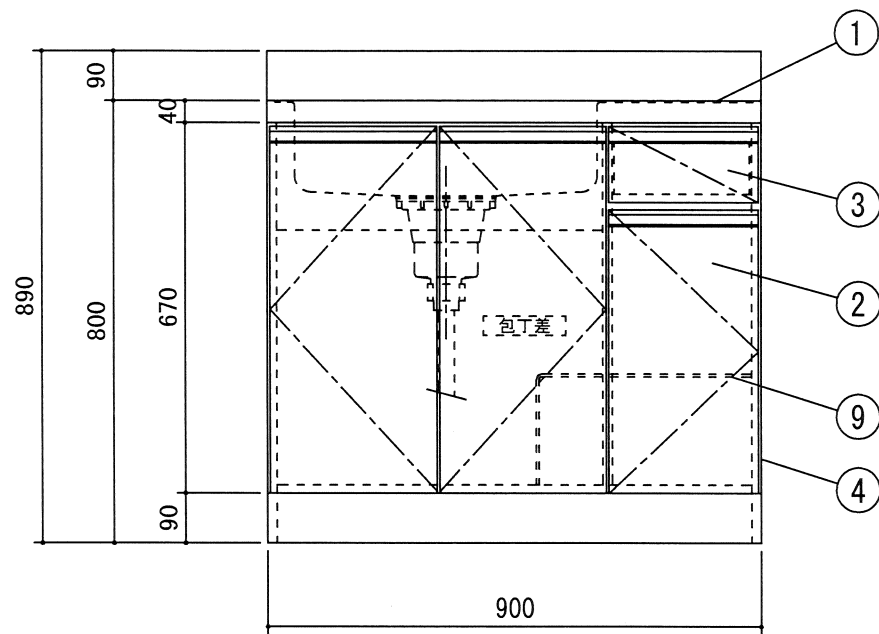
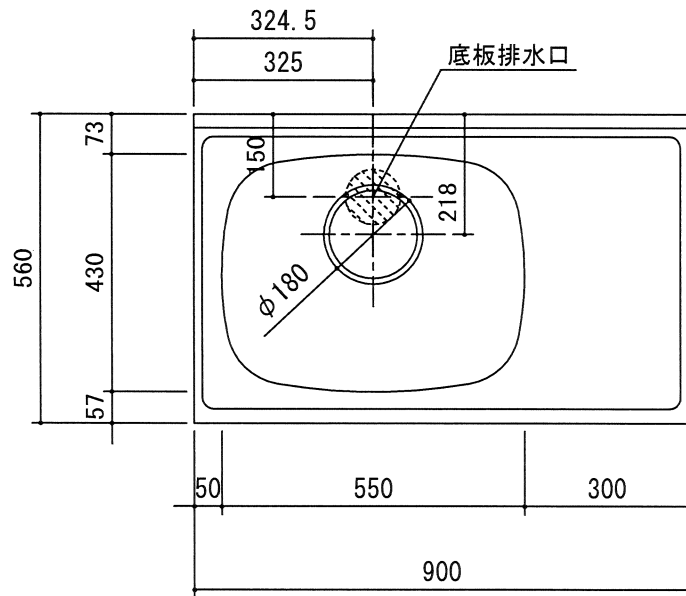


		受領印	丸南工業株式会社	日付 16.1.18	単位 mm	名称 ホワイトWLシリーズ	図面番号
				製図 塩崎	縮尺 1/10	WL90S (R)	M-WL357AR



		受領印		日付 16.1.18	単位 mm	名称 ホワイトWLシリーズ	図面番号
			丸南工業株式会社	製図 塩崎	縮尺 1/10	WL90S(L)	M-WL357AL